



SYSMO

SYSTEME MODULAIRE ALUMINIUM



SYSMO SAS

25 Rue des Forts

59960 Neuville-en-Ferrain

Tél : 03 20 46 82 10

sysmo.fr

CATALOGUE

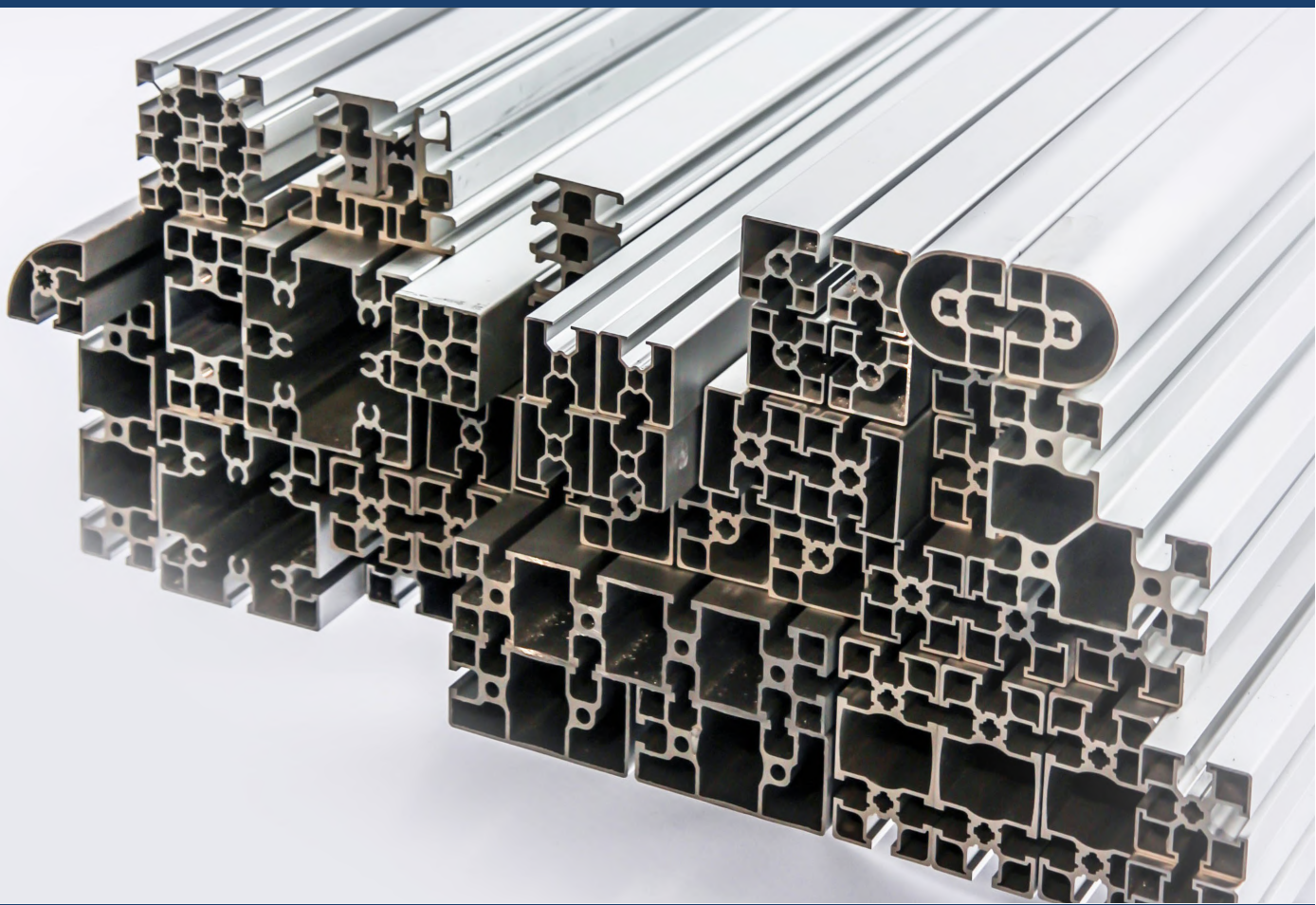
Edition 26.04



SOMMAIRE

I - Profilés aluminium <ul style="list-style-type: none">- Profilés 19- Profilés 32- Profilés 35- Profilés 45- Profilés 60- Profilés 90- Profilés grandes dimensions- Profilés « mini »	P.3
II - Eléments de liaison <ul style="list-style-type: none">- Raccords- Plaques- Equerres	P.19
III - Embouts, vis & écrous <ul style="list-style-type: none">- Embouts- Vis- Ecrous	P.33
IV - Piètements & roulettes <ul style="list-style-type: none">- Socles et pattes d'ancrages- Pieds- Roulettes	P.39
V - Charnières & articulations <ul style="list-style-type: none">- Charnières- Articulations	P.45
VI - Poignées, fermetures & butées	P.50
VII - Fixations de plaques	P.58
VIII - Guidages, glissières, joints et recouvrement	P.64
IX - Coulissement et portes relevables	P.70
X - Installation électrique	P.74
XI - Eléments divers de montage et d'équipement	P.80

PROFILES



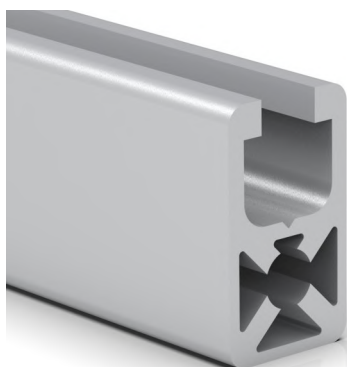
SYSMO

SYSTEME MODULAIRE ALUMINIUM





AL19/32S 1R



Profilé 19x32mm à 1 rainure

$$I_x = 2,46 \text{ cm}^4 \quad I_y = 1,15 \text{ cm}^4$$

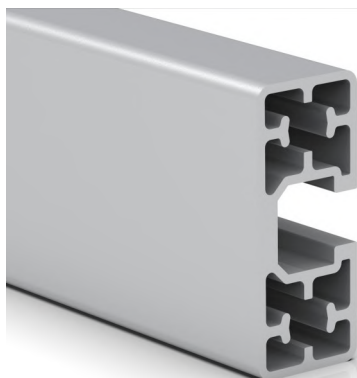
$$W_x = 1,54 \text{ cm}^3 \quad W_y = 1,24 \text{ cm}^3$$

Poids: 0,72 kg/m.

Longueur max.: 6 m. Paquet: 24 m.

Utilisations: Renforts, encadrements...

AL19/45 1R



Profilé 19x45mm à 1 rainure

$$I_x = 6,10 \text{ cm}^4 \quad I_y = 1,38 \text{ cm}^4$$

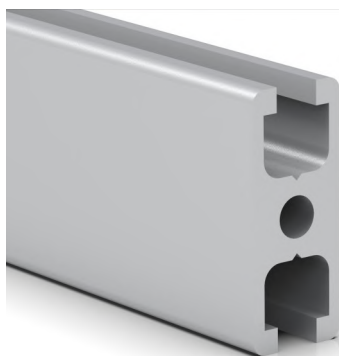
$$W_x = 2,71 \text{ cm}^3 \quad W_y = 1,45 \text{ cm}^3$$

Poids: 0,814 kg/m.

Longueur max.: 6 m. Paquet: 72 m.

Utilisations: Ossatures légères, supports, plaques de pieds...

AL19/45 2R



Profilé 19x45mm à 2 rainures

$$I_x = 5,66 \text{ cm}^4 \quad I_y = 1,83 \text{ cm}^4$$

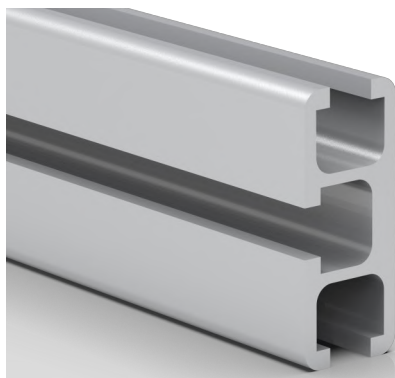
$$W_x = 2,51 \text{ cm}^3 \quad W_y = 1,97 \text{ cm}^3$$

Poids: 1,15 kg/m.

Longueur max.: 6 m. Paquet: 60 m.

Utilisations: Renforts, portes, encadrements...

AL19/45 3R



Profilé 19x45mm à 3 rainures

$$I_x = 5,32 \text{ cm}^4 \quad I_y = 1,54 \text{ cm}^4$$

$$W_x = 2,36 \text{ cm}^3 \quad W_y = 1,50 \text{ cm}^3$$

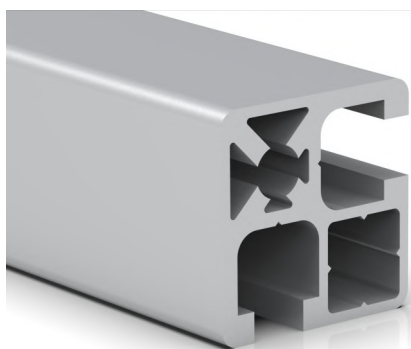
Poids: 0,86 kg/m.

Longueur max.: 6 m. Paquet: 60 m.

Utilisations: Renforts, portes, encadrements...



AL32/32 2R90



Profilé 32x32mm à 2 rainures adjacentes

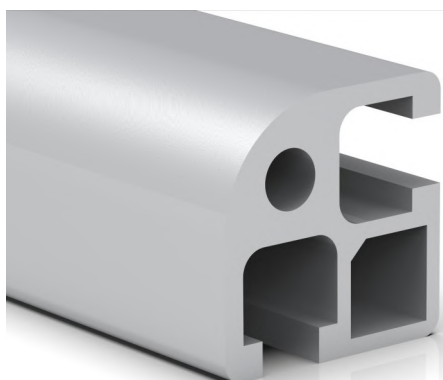
$$\begin{aligned} I_x &= 3,93 \text{ cm}^4 & I_y &= 3,93 \text{ cm}^4 \\ W_x &= 2,25 \text{ cm}^3 & W_y &= 2,25 \text{ cm}^3 \end{aligned}$$

Poids: 1,03 kg/m.

Longueur max.: 6 m. Paquet: 48 m.

Utilisations: ossatures assez légères,
tablettes, huisseries coulissantes...

AL32/32 R2R90



Profilé 32x32mm quart de rond à 2 rainures adjacentes

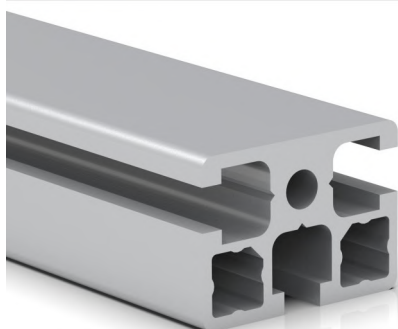
$$\begin{aligned} I_x &= 4,10 \text{ cm}^4 & I_y &= 4,10 \text{ cm}^4 \\ W_x &= 2,41 \text{ cm}^3 & W_y &= 2,41 \text{ cm}^3 \end{aligned}$$

Poids: 1,16 kg/m.

Longueur max.: 6 m. Paquet: 84 m.

Utilisations: Poignées, mains courantes, encadrement
d'affiches ou panneaux...

AL32/45 3R



Profilé 32x45mm à 3 rainures

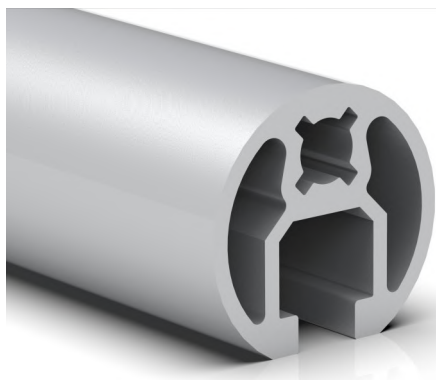
$$\begin{aligned} I_x &= 5,80 \text{ cm}^4 & I_y &= 8,70 \text{ cm}^4 \\ W_x &= 3,55 \text{ cm}^3 & W_y &= 4,28 \text{ cm}^3 \end{aligned}$$

Poids: 1,44 kg/m.

Longueur max.: 6 m. Paquet: 48 m.

Utilisations: ossatures diverses,, tables, portes coulissantes,
guidages...

AL32/32 1R360



Profilé 32x32mm rond à 1 rainure

$$\begin{aligned} I_x &= 2,60 \text{ cm}^4 & I_y &= 2,63 \text{ cm}^4 \\ W_x &= 1,68 \text{ cm}^3 & W_y &= 1,64 \text{ cm}^3 \end{aligned}$$

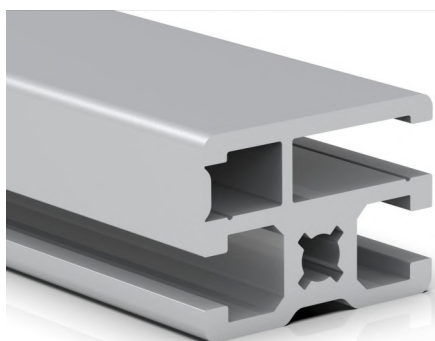
Poids: 0,91 kg/m.

Longueur max.: 6 m. Paquet: 84 m.

Utilisations: Poignées, mains courantes, encadrement...
d'affiches ou panneaux...



AL32/45 2R



Profilé 32x45mm d'encadrement

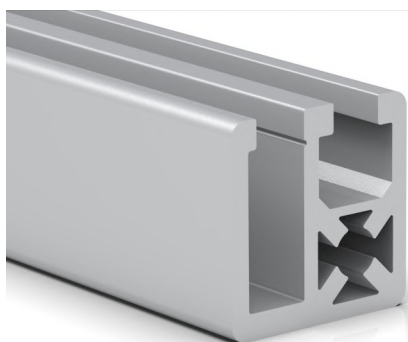
$I_x = 6,46 \text{ cm}^4$ $I_y = 9,52 \text{ cm}^4$
 $w_x = 3,99 \text{ cm}^3$ $w_y = 4,12 \text{ cm}^3$

Poids: 1,615 kg/m.

Longueur max.: 6 m. Paquet: 48 m.

Utilisations: Cartérisations (1 rainure profonde pour vitrage, 1 rainure pelable)

AL32/32 1R



Profilé 32x32mm à 1 rainure profonde

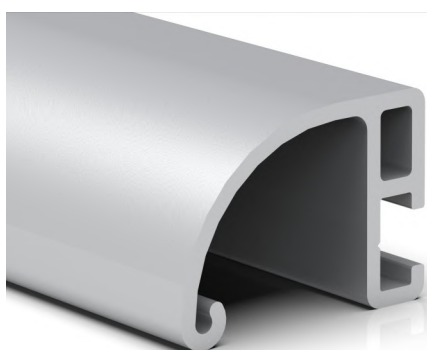
$I_x = 5,02 \text{ cm}^4$ $I_y = 4,41 \text{ cm}^4$
 $w_x = 3,04 \text{ cm}^3$ $w_y = 2,39 \text{ cm}^3$

Poids: 1,211 kg/m.

Longueur max.: 6 m. Paquet: 48 m.

Utilisations: Cartérisation, protection de machine...

030.052B



Profilé 32x45mm pour poignée

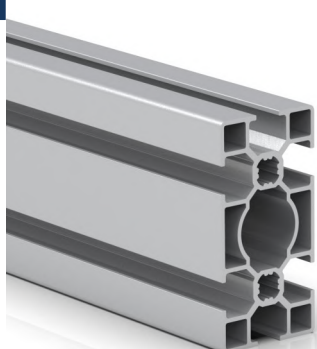
$I_x = 3,53 \text{ cm}^4$ $I_y = 7,65 \text{ cm}^4$
 $w_x = 1,98 \text{ cm}^3$ $w_y = 2,85 \text{ cm}^3$

Poids: 0,890 kg/m.

Longueur max.: 6 m. Paquet: 60 m.

Utilisations: poignées, bords de tables...

NEW AL35/70 6R



Profilé 35x70mm à 6 rainures

$I_x = 7,194 \text{ cm}^4$ $I_y = 2,706 \text{ cm}^4$

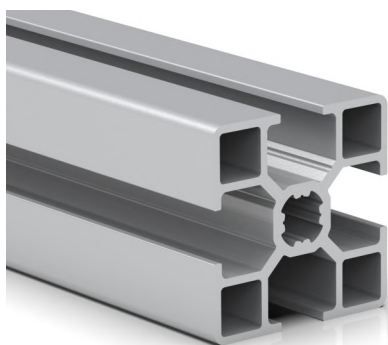
Poids: 1,545kg/m.

Longueur max.: 6 m. Paquet: 24 m.

Utilisations: structures légères, cartérisations, chariots...



AL35/35 4R



Profilé 35x35mm à 4 rainures

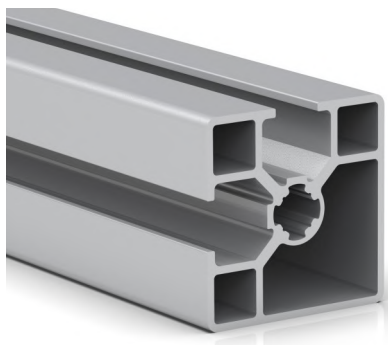
$$\begin{aligned} I_x &= 3,82 \text{ cm}^4 & I_y &= 3,82 \text{ cm}^4 \\ W_x &= 2,18 \text{ cm}^3 & W_y &= 2,18 \text{ cm}^3 \end{aligned}$$

Poids: 0,868 kg/m.

Longueur max.: 6 m. Paquet: 24 m.

Utilisations: structures légères, ossatures diverses ...

AL35/35 2R90



Profilé 35x35mm à 2rainures adjacentes

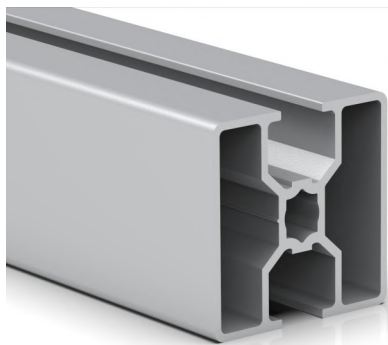
$$\begin{aligned} I_x &= 3,80 \text{ cm}^4 & I_y &= 3,80 \text{ cm}^4 \\ W_x &= 2,14 \text{ cm}^3 & W_y &= 2,14 \text{ cm}^3 \end{aligned}$$

Poids: 0,832 kg/m.

Longueur max.: 6 m. Paquet: 24 m.

Utilisations: structures légères, ossatures diverses, notamment poteaux d'angles ...

AL35/35 2R180



Profilé 35x35mm à 2 rainures opposées

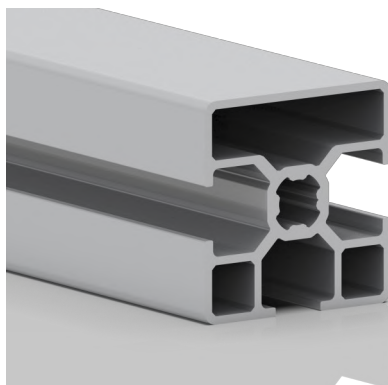
$$\begin{aligned} I_x &= 3,66 \text{ cm}^4 & I_y &= 3,63 \text{ cm}^4 \\ W_x &= 2,03 \text{ cm}^3 & W_y &= 2,07 \text{ cm}^3 \end{aligned}$$

Poids: 0,768 kg/m.

Longueur max.: 6 m. Paquet: 24 m.

Utilisations: structures légères, ossatures diverses, notamment encadrements...

AL35/35 3R



Profilé 35x35mm à 3 rainures

$$I_x = - \text{ cm}^4 \quad I_y = - \text{ cm}^4$$

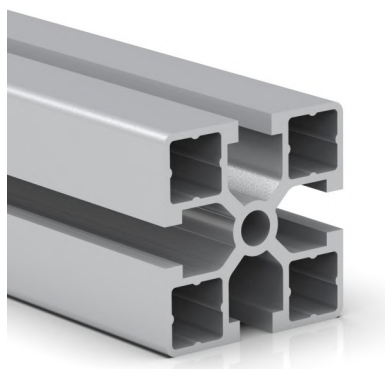
Poids: 0,84 kg/m.

Longueur max.: 6 m. Paquet: 24 m.

Utilisations: structures légères, ossatures diverses, notamment encadrements...



AL45/45L 4R



Profilé 45x45mm à 4 rainures

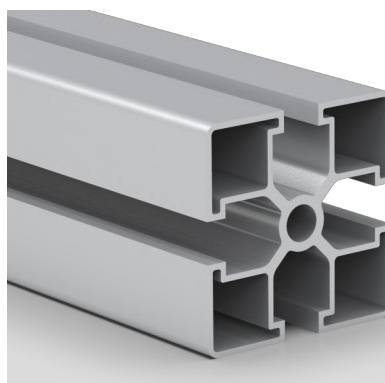
$$\begin{aligned} I_x &= 11,04 \text{ cm}^4 & I_y &= 11,04 \text{ cm}^4 \\ W_x &= 4,90 \text{ cm}^3 & W_y &= 4,90 \text{ cm}^3 \end{aligned}$$

Poids: 1,53 kg/m.

Longueur max.: 6 m. Paquet: 12 m.

Utilisations: structures et ossatures
diverses...

AL45/45S 4R



Profilé 45x45mm à 4 rainures - Slim

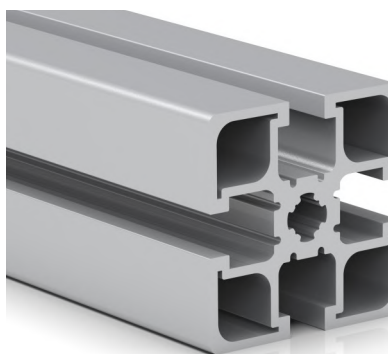
$$\begin{aligned} I_x &= 8,09 \text{ cm}^4 & I_y &= 8,09 \text{ cm}^4 \\ W_x &= 3,59 \text{ cm}^3 & W_y &= 3,59 \text{ cm}^3 \end{aligned}$$

Poids: 1,25 kg/m.

Longueur max.: 6 m. Paquet: 24 m.

Utilisations: structures et ossatures légères

AL45/45Z 4R



Profilé 45x45mm à 4 rainures - Renforcé

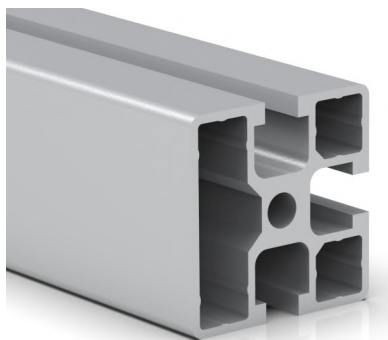
$$\begin{aligned} I_x &= 12,43 \text{ cm}^4 & I_y &= 12,44 \text{ cm}^4 \\ W_x &= 5,52 \text{ cm}^3 & W_y &= 5,52 \text{ cm}^3 \end{aligned}$$

Poids: 1,80 kg/m.

Longueur max.: 6 m. Paquet: 12 m.

Utilisations: structures et ossatures
diverses ...

AL45/45 3R



Profilé 45x45mm à 3 rainures ouvertes

$$\begin{aligned} I_x &= 11,32 \text{ cm}^4 & I_y &= 11,94 \text{ cm}^4 \\ W_x &= 5,03 \text{ cm}^3 & W_y &= 5,30 \text{ cm}^3 \end{aligned}$$

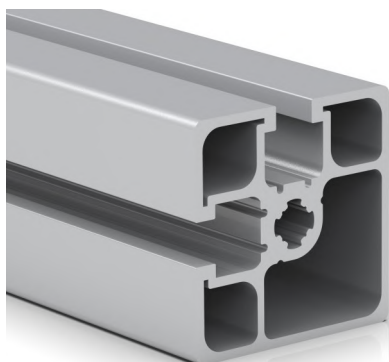
Poids: 1,66 kg/m.

Longueur max.: 6 m. Paquet: 12 m.

Utilisations: structures et ossatures
diverses ...



AL45/45 2R90



Profilé 45x45mm 2 rainures adjacentes à 90°

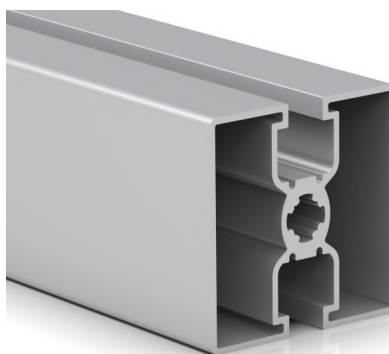
$$\begin{aligned} I_x &= 12,15 \text{ cm}^4 & I_y &= 12,15 \text{ cm}^4 \\ W_x &= 5,15 \text{ cm}^3 & W_y &= 5,15 \text{ cm}^3 \end{aligned}$$

Poids: 1,63 kg/m.

Longueur max.: 6 m. Paquet: 12 m.

Utilisations: structures et ossatures
diverses, notamment poteaux d'angles ...

AL45/45 2R180



Profilé 45x45mm à 2 rainures opposées à 180°

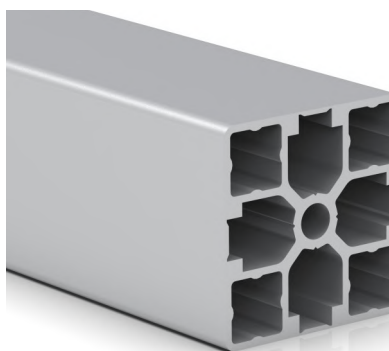
$$\begin{aligned} I_x &= 8,41 \text{ cm}^4 & I_y &= 7,61 \text{ cm}^4 \\ W_x &= 3,74 \text{ cm}^3 & W_y &= 3,38 \text{ cm}^3 \end{aligned}$$

Poids: 1,074 kg/m.

Longueur max.: 6 m. Paquet: 12 m.

Utilisations: structures et ossatures
diverses, notamment encadrements d'affiches
ou panneaux...

AL45/45 4F



Profilé 45x45mm à 4 rainures fermées-pelables

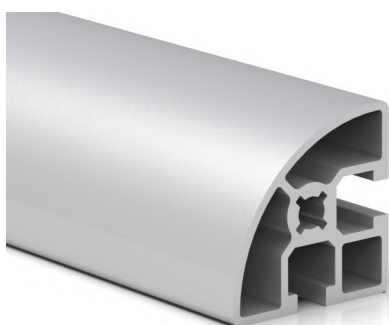
$$\begin{aligned} I_x &= 11,73 \text{ cm}^4 & I_y &= 11,73 \text{ cm}^4 \\ W_x &= 5,20 \text{ cm}^3 & W_y &= 5,20 \text{ cm}^3 \end{aligned}$$

Poids: 1,58 kg/m.

Longueur max.: 6 m. Paquet: 24 m.

Utilisations: structures et ossatures
diverses, notamment poteaux d'angles ...

AL45/45 R2R90



Profilé 45x45mm quart de rond / 2 rainures adjacentes 90°

$$\begin{aligned} I_x &= 7,43 \text{ cm}^4 & I_y &= 7,43 \text{ cm}^4 \\ W_x &= 2,98 \text{ cm}^3 & W_y &= 2,98 \text{ cm}^3 \end{aligned}$$

Poids: 1,251 kg/m.

Longueur max.: 6 m. Paquet: 6 m.

Utilisations: structures et ossatures
diverses ...



AL45/45 P2R90



Profilé «pan coupé à 45°»

$$\begin{array}{ll} I_x = 8,20 \text{ cm}^4 & I_y = 8,20 \text{ cm}^4 \\ W_x = 4,28 \text{ cm}^3 & W_y = 4,28 \text{ cm}^3 \end{array}$$

Poids: 1,51 kg/m.

Longueur max.: 6 m. Paquet: 48 m.

Utilisations: périmètres de sécurité, tables, panneaux assemblés avec angle de 90°...

AL45/45 2P3R



Profilé « double pan coupé » à 2x22°5 (pour assemblage panneaux à 45°)

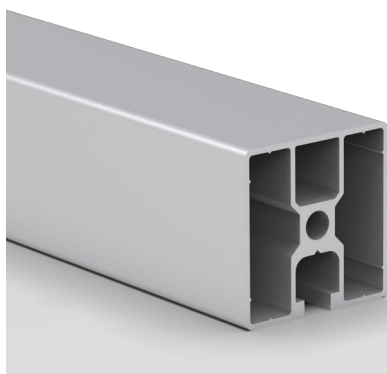
$$\begin{array}{ll} I_x = 14,50 \text{ cm}^4 & I_y = 33,43 \text{ cm}^4 \\ W_x = 7,93 \text{ cm}^3 & W_y = 8,51 \text{ cm}^3 \end{array}$$

Poids: 2,225 kg/m.

Longueur max.: 6 m. Paquet: 36 m.

Utilisations: périmètres de sécurité, tables, panneaux assemblés avec angle de 45°...

AL45/45 1R



Profilé 45x45mm à 1 rainure

$$\begin{array}{ll} I_x = 8,89 \text{ cm}^4 & I_y = 10,05 \text{ cm}^4 \\ W_x = 3,95 \text{ cm}^3 & W_y = 4,47 \text{ cm}^3 \end{array}$$

Poids: 1,27 kg/m.

Longueur max.: 6 m. Paquet: 24 m.

030.053B



Profilé 45mm pour porte coulissante

$$\begin{array}{ll} I_x = 15,34 \text{ cm}^4 & I_y = 15,59 \text{ cm}^4 \\ W_x = 5,91 \text{ cm}^3 & W_y = 6,93 \text{ cm}^3 \end{array}$$

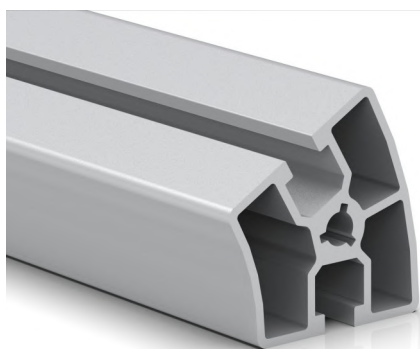
Poids: 1,474 kg/m.

Longueur max.: 6 m. Paquet: 48 m.

Utilisations: Portes coulissantes à un ou plusieurs battants...



AL45/45 2R30



Profilé 45mm « douzième de rond (30°) »

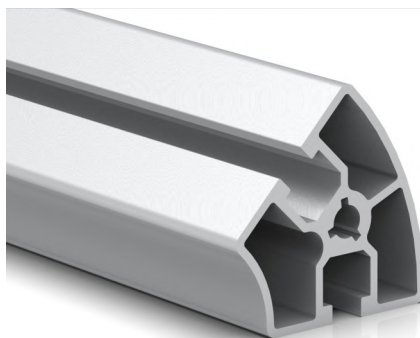
$$\begin{aligned} I_x &= 12,13 \text{ cm}^4 & I_y &= 11,01 \text{ cm}^4 \\ W_x &= 4,01 \text{ cm}^3 & W_y &= 3,88 \text{ cm}^3 \end{aligned}$$

Poids: 1,626 kg/m.

Longueur max.: 6 m. Paquet: 48 m.

Utilisations: enceintes de sécurité, tables, assemblage avec angle de 30°...

AL45/45 2R45



Profilé 45mm « huitième de rond (45°) »

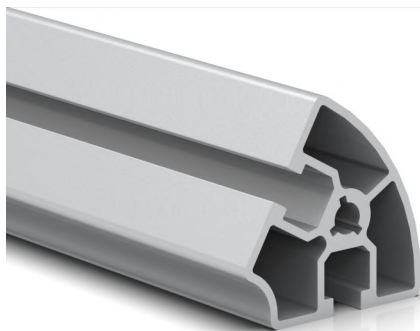
$$\begin{aligned} I_x &= 8,09 \text{ cm}^4 & I_y &= 9,58 \text{ cm}^4 \\ W_x &= 2,70 \text{ cm}^3 & W_y &= 3,83 \text{ cm}^3 \end{aligned}$$

Poids: 1,30 kg/m.

Longueur max.: 6 m. Paquet: 24 m.

Utilisations: enceintes de sécurité, tables, assemblage avec angle de 45°...

AL45/45 2R60



Profilé 45mm « sixième de rond (60°) »

$$\begin{aligned} I_x &= 11,44 \text{ cm}^4 & I_y &= 10,28 \text{ cm}^4 \\ W_x &= 3,66 \text{ cm}^3 & W_y &= 3,75 \text{ cm}^3 \end{aligned}$$

Poids: 1,575 kg/m.

Longueur max.: 6 m. Paquet: 48 m.

Utilisations: enceintes de sécurité, tables, assemblage avec angle de 60°...

AL45/45A 1R



Profilé 45mm à 1 face arrondie / 1 rainure

$$\begin{aligned} I_x &= 7,25 \text{ cm}^4 & I_y &= 7,94 \text{ cm}^4 \\ W_x &= 2,78 \text{ cm}^3 & W_y &= 3,53 \text{ cm}^3 \end{aligned}$$

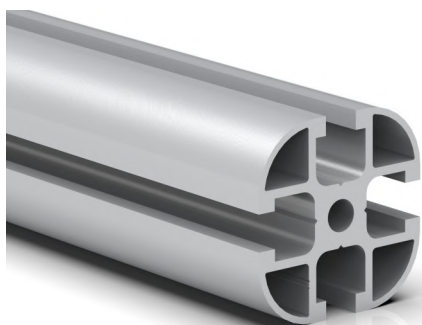
Poids: 1,220 kg/m.

Longueur max.: 6 m. Paquet: 24 m.

Utilisations: structures et ossatures diverses, notamment encadrements d'affiches ou panneaux...



AL45/45 4R360



Profilé 45mm rond (360°) à 4 rainures

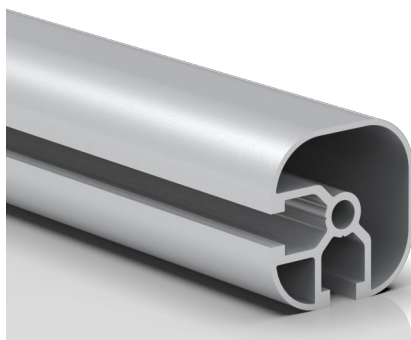
$$\begin{array}{ll} I_x = 9,68 \text{ cm}^4 & I_y = 9,68 \text{ cm}^4 \\ W_x = 4,30 \text{ cm}^3 & W_y = 4,30 \text{ cm}^3 \end{array}$$

Poids: 1,70 kg/m.

Longueur max.: 6 m. Paquet: 24 m.

Utilisations: stands événementiels, tables, ossatures légères...

AL45/45A 2R90



Profilé 45mm arrondi à 2 rainures adjacentes

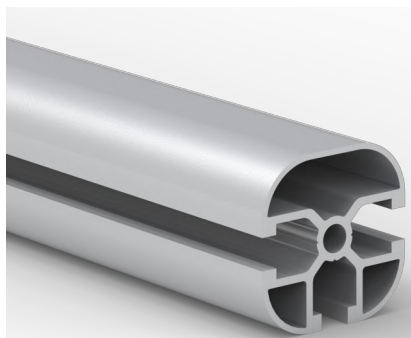
$$\begin{array}{ll} I_x = 7,52 \text{ cm}^4 & I_y = 7,52 \text{ cm}^4 \\ W_x = 3,43 \text{ cm}^3 & W_y = 3,43 \text{ cm}^3 \end{array}$$

Poids: 1,17 kg/m.

Longueur max.: 6 m. Paquet: 24 m.

Utilisations: stands événementiels, tables, ossatures légères...

AL45/45A 3R



Profilé 45mm arrondi à 3 rainures en T

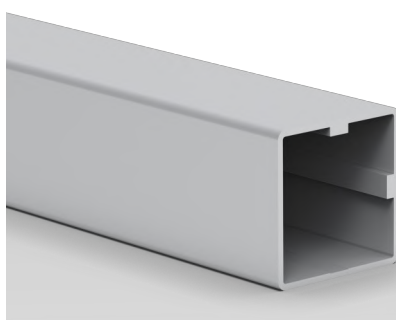
$$\begin{array}{ll} I_x = 9,14 \text{ cm}^4 & I_y = 8,22 \text{ cm}^4 \\ W_x = 4,06 \text{ cm}^3 & W_y = 3,65 \text{ cm}^3 \end{array}$$

Poids: 1,35 kg/m.

Longueur max.: 6 m. Paquet: 48 m.

Utilisations: stands événementiels, tables, ossatures légères...

AL50/50



Profilé 50mm sans rainure

$$\begin{array}{ll} I_x = 15,30 \text{ cm}^4 & I_y = 15,30 \text{ cm}^4 \\ W_x = 6,12 \text{ cm}^3 & W_y = 6,12 \text{ cm}^3 \end{array}$$

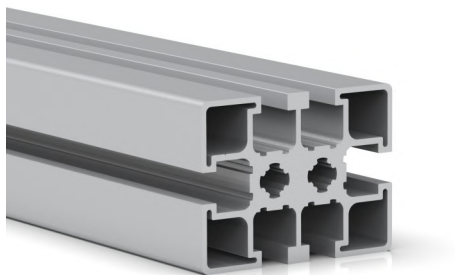
Poids: 1,14 kg/m.

Longueur max.: 6 m. Paquet: 24 m.

Utilisations: Pieds télescopique



AL45/60Z 6R



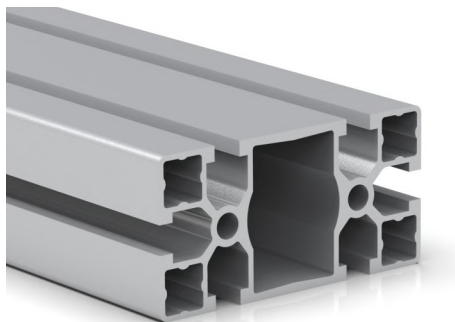
Profilé 45x60mm à 6 rainures

$$\begin{aligned} I_x &= 24,23 \text{ mm}^4 & I_y &= 13,94 \text{ mm}^4 \\ w_x &= 8,07 \text{ cm}^3 & w_y &= 6,19 \text{ cm}^3 \end{aligned}$$

Poids: 2,330 kg/m.
Longueur max.: 6 m.
Paquet: 12m

Utilisations: tous types d'ossatures, poteaux de cartérisations...

AL45/90L 6R



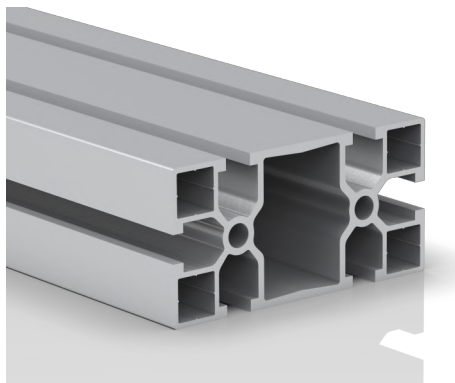
Profilé 45x90mm à 6 rainures

$$\begin{aligned} I_x &= 80,45 \text{ cm}^4 & I_y &= 22,92 \text{ mm}^4 \\ w_x &= 17,88 \text{ cm}^3 & w_y &= 10,18 \text{ cm}^3 \end{aligned}$$

Poids: 2,81 kg/m.
Longueur max.: 6 m.
Paquet: 6 m.

Utilisations: tous types d'ossatures (C/poids possible pour portes relevables...)...

AL45/90S 6R



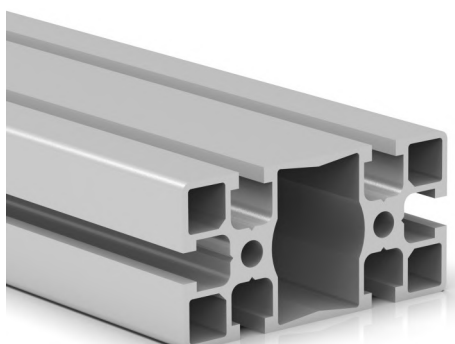
Profilé 45x90mm à 6 rainures - Slim

$$\begin{aligned} I_x &= 73,39 \text{ cm}^4 & I_y &= 20,21 \text{ cm}^4 \\ w_x &= 16,31 \text{ cm}^3 & w_y &= 8,99 \text{ cm}^3 \end{aligned}$$

Poids: 2,49 kg/m.
Longueur max.: 6 m.
Paquet: 24 m.

Utilisations: tous types d'ossatures, guidage

AL45/90Z 6R



Profilé 45x90mm à 6 rainures - Renforcé

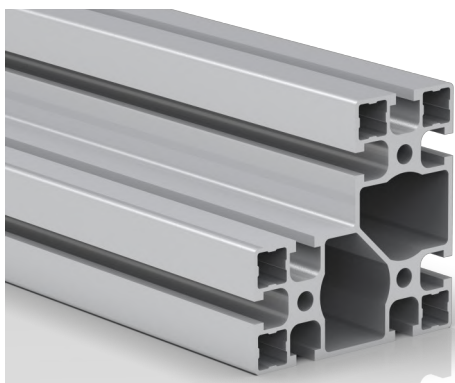
$$\begin{aligned} I_x &= 90 \text{ cm}^4 & I_y &= 23 \text{ cm}^4 \\ w_x &= 21,96 \text{ cm}^3 & w_y &= 11,22 \text{ cm}^3 \end{aligned}$$

Poids: 3 kg/m.
Longueur max.: 6 m.
Paquet: 6 m.

Utilisations: tous types d'ossatures (C/poids possible pour portes relevables...)...



AL90/90 8R2R90



Profilé 90x90mm à 8 rainures dont 2 à 90°

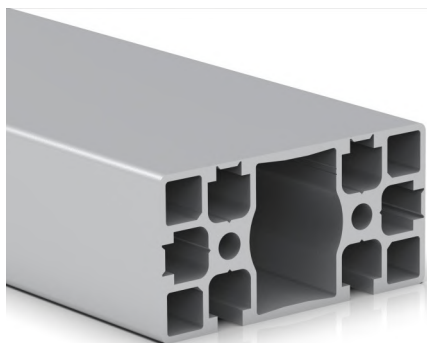
$$\begin{aligned} I_x &= 176,49 \text{ cm}^4 & I_y &= 116,49 \text{ cm}^4 \\ W_x &= 23,30 \text{ cm}^3 & W_y &= 23,30 \text{ cm}^3 \end{aligned}$$

Poids: 4,32 kg/m.

Longueur max.: 6 m.

Utilisations: tous types d'ossatures, local d'atelier, poteau...

AL45/90 4F



Profilé 45x90mm à 4 rainures fermées-pelables

$$\begin{aligned} I_x &= 96,61 \text{ cm}^4 & I_y &= 24,77 \text{ cm}^4 \\ W_x &= 21,93 \text{ cm}^3 & W_y &= 11,01 \text{ cm}^3 \end{aligned}$$

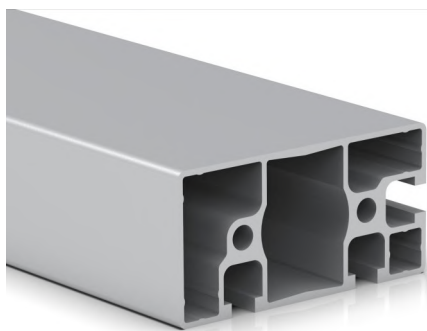
Poids: 3,18 kg/m.

Longueur max.: 6 m.

Paquet: 12 m.

Utilisations: tous types d'ossatures, (C/poids possible pour portes relevables...)

AL45/90 3R90



Profilé 45x90mm à 2 faces lisses adjacentes

$$\begin{aligned} I_x &= 75,05 \text{ cm}^4 & I_y &= 21,41 \text{ cm}^4 \\ W_x &= 16,68 \text{ cm}^3 & W_y &= 9,51 \text{ cm}^3 \end{aligned}$$

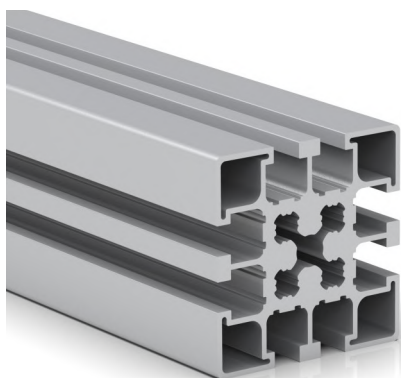
Poids: 2,59 kg/m.

Longueur max.: 6 m.

Paquet: 12 m.

Utilisations: tous types d'ossatures, (C/poids possible pour portes relevables...)

AL60/60 8R



Profilé 60x60mm à 8 rainures

$$\begin{aligned} I_x &= 32,99 \text{ cm}^4 & I_y &= 32,99 \text{ cm}^4 \\ W_x &= 10,99 \text{ cm}^3 & W_y &= 10,99 \text{ cm}^3 \end{aligned}$$

Poids: 3,300 kg/m.

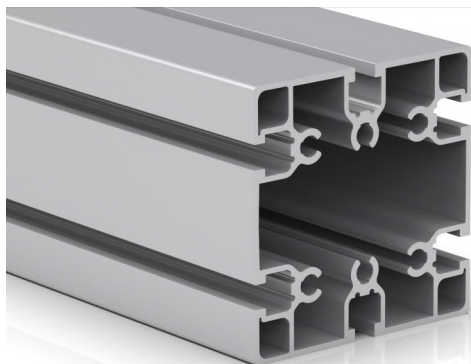
Longueur max.: 6 m.

Paquet: 6 m.

Utilisations: tous types d'ossatures, poteau de cartérisations...



AL90/90L 6R



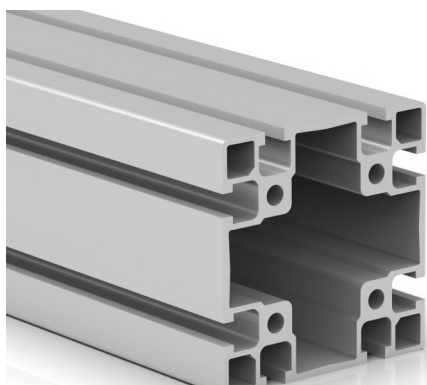
Profilé 90x90mm à 6 rainures

$$\begin{aligned} I_x &= 149,99 \text{ cm}^4 & I_y &= 139,98 \text{ cm}^4 \\ W_x &= 33,33 \text{ cm}^3 & W_y &= 31,10 \text{ cm}^3 \end{aligned}$$

Poids: 4,178 kg/m.
Longueur max.: 6 m.
Paquet: 6 m.

Utilisations: tous types d'ossatures rigides, poteaux..

AL90/90L 8R



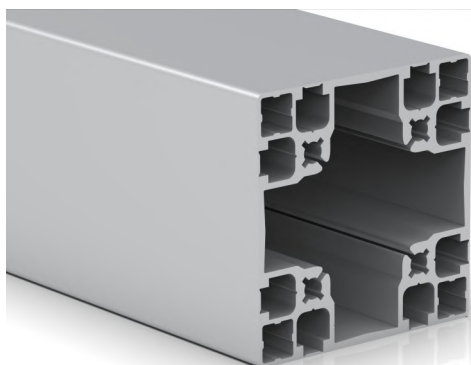
Profilé 90x90mm à 8 rainures

$$\begin{aligned} I_x &= 162 \text{ cm}^4 & I_y &= 162 \text{ cm}^4 \\ W_x &= 36,05 \text{ cm}^3 & W_y &= 36,05 \text{ cm}^3 \end{aligned}$$

Poids: 4,96 kg/m.
Longueur max.: 6 m.
Paquet: 6 m.

Utilisations: ossatures lourdes, poteaux, guidages linéaires à douille...

AL90/90 8F



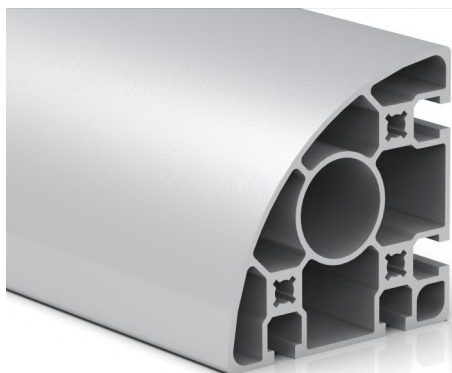
Profilé 90x90mm à 8 rainures fermées-pelables

$$\begin{aligned} I_x &= 165,38 \text{ cm}^4 & I_y &= 165,38 \text{ cm}^4 \\ W_x &= 36,75 \text{ cm}^3 & W_y &= 36,75 \text{ cm}^3 \end{aligned}$$

Poids: 4,70 kg/m.
Longueur max.: 6 m.
Paquet: 12 m.

Utilisations: ossatures rigides, guidage des contrepoids...

AL90/90 R4R90



Profilé 90x90mm « quart de rond (90°) »

$$\begin{aligned} I_x &= 113,38 \text{ cm}^4 & I_y &= 113,38 \text{ cm}^4 \\ W_x &= 21,87 \text{ cm}^3 & W_y &= 21,87 \text{ cm}^3 \end{aligned}$$

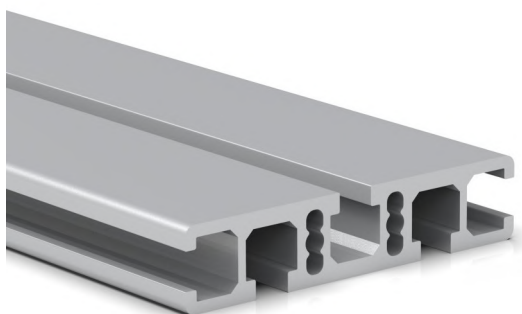
Poids: 4,265 kg/m.

Longueur max.: 6 m.
Paquet: 12 m.

Utilisations: ossatures rigides, réseaux pneumatiques, bords de structures...



AL19/90 5R



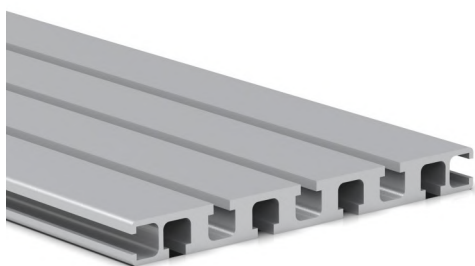
Profilé 19x90mm à 5 rainures

$$\begin{aligned} I_x &= 2,96 \text{ cm}^4 & I_y &= 41,24 \text{ cm}^4 \\ W_x &= 3,11 \text{ cm}^3 & W_y &= 9,16 \text{ cm}^3 \end{aligned}$$

Poids: 1,69 kg/m.
Longueur max.: 6 m.
Paquet: 48 m.

Utilisations: plaques de pieds, plateaux, chariots...

AL19/180 9R



Profilé 19x180mm à 9 rainures

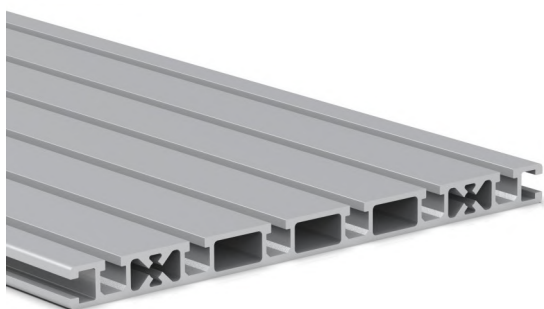
$$\begin{aligned} I_x &= 6,65 \text{ cm}^4 & I_y &= 401,00 \text{ cm}^4 \\ W_x &= 7,18 \text{ cm}^3 & W_y &= 44,50 \text{ cm}^3 \end{aligned}$$

Poids: 4,65 kg/m.

Longueur max.: 6 m.
Paquet: 48 m.

Utilisations: plaques de pieds, plateaux, chariots ...

AL19/270 6R



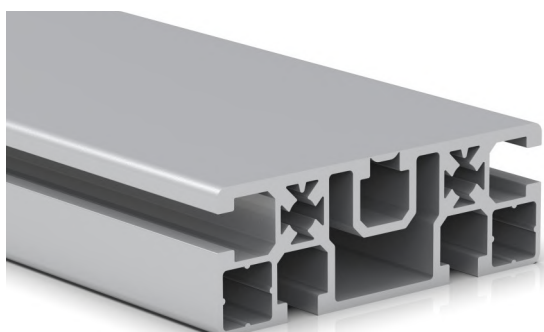
Profilé 19x270mm à 8 rainures

$$\begin{aligned} I_x &= 10,34 \text{ cm}^4 & I_y &= 1352,19 \text{ cm}^4 \\ W_x &= 10,16 \text{ cm}^3 & W_y &= 100,16 \text{ cm}^3 \end{aligned}$$

Poids: 5,612 kg/m.
Longueur max.: 6 m.
Paquet: 18 m.

Utilisations: panneaux, plaques de pieds, postes de travail et de démonstration...

AL32/90 4R



Profilé 32x90mm à 4 rainures

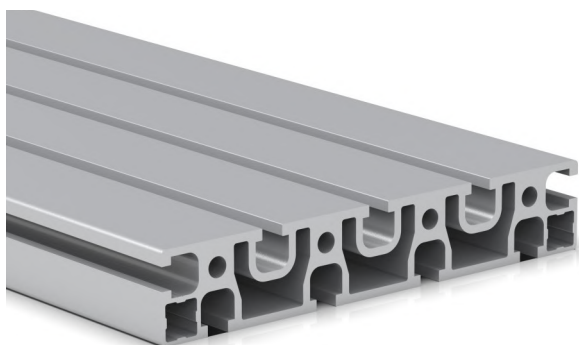
$$\begin{aligned} I_x &= 10,62 \text{ cm}^4 & I_y &= 64,88 \text{ cm}^4 \\ W_x &= 5,83 \text{ cm}^3 & W_y &= 14,34 \text{ cm}^3 \end{aligned}$$

Poids: 2,464 kg/m.
Longueur max.: 6 m.
Paquet: 36 m.

Utilisations: tout types d'ossatures, tables, supports, cartérisations...



AL32/180 10R



Profilé 32x180mm à 10 rainures

$$\begin{aligned} I_x &= 25,01 \text{ cm}^4 & I_y &= 606,86 \text{ cm}^4 \\ W_x &= 15,63 \text{ cm}^3 & W_y &= 67,43 \text{ cm}^3 \end{aligned}$$

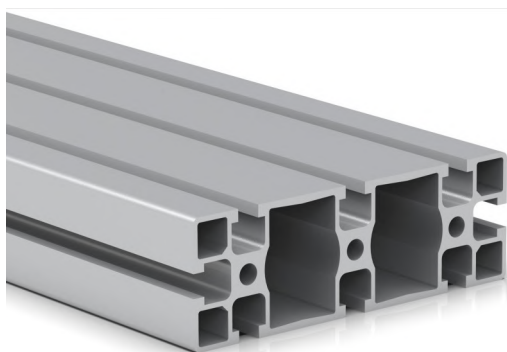
Poids: 6,11 kg/m.

Longueur max.: 6 m.

Paquet: 6 m.

Utilisations: ossatures lourdes, plaques de pieds, plateaux, chariots...

AL45/135 8R



Profilé 135x45mm à 8 rainures

$$\begin{aligned} I_x &= 36,97 \text{ cm}^4 & I_y &= 304,13 \text{ cm}^4 \\ W_x &= 16,43 \text{ cm}^3 & W_y &= 45,06 \text{ cm}^3 \end{aligned}$$

Poids: 4,51 kg/m.

Longueur max.: 6 m.

Paquet: 6 m.

Utilisations: « salles blanches » hors poussières, structures diverses...

AL45/180 10R



Profilé 90x180mm à 10 rainures

$$\begin{aligned} I_x &= 48,33 \text{ cm}^4 & I_y &= 689,89 \text{ cm}^4 \\ W_x &= 21,48 \text{ cm}^3 & W_y &= 76,65 \text{ cm}^3 \end{aligned}$$

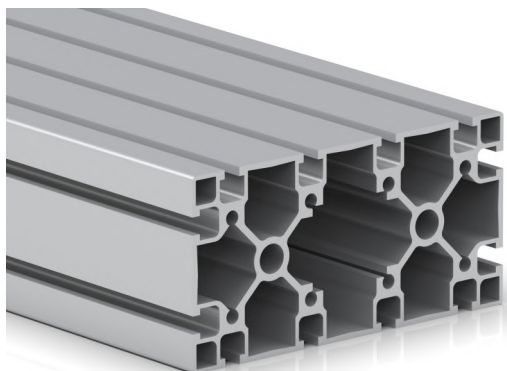
Poids: 5,96 kg/m.

Longueur max.: 6 m.

Paquet: 6 m.

Utilisations: « salles blanches » hors poussières, structures diverses...

AL90/180 12R



Profilé 90x180mm à 12 rainures

$$\begin{aligned} I_x &= 294,80 \text{ cm}^4 & I_y &= 1102,00 \text{ cm}^4 \\ W_x &= 65,51 \text{ cm}^3 & W_y &= 122,45 \text{ cm}^3 \end{aligned}$$

Poids: 9,93 kg/m.

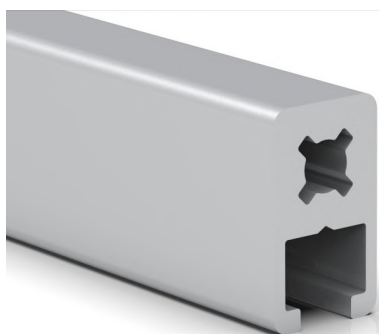
Longueur max.: 6 m.

Paquet: 6 m.

Utilisations: ossatures rigides lourdes



030.N1002A



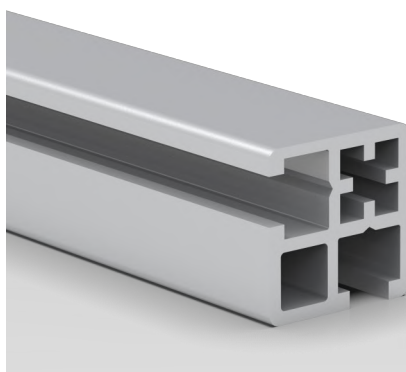
Profilé « mini » 19/11

$I_x = 0,32 \text{ cm}^4$ $I_y = 0,16 \text{ cm}^4$
 $W_x = 0,28 \text{ cm}^3$ $W_y = 0,30 \text{ cm}^3$

Poids: 0,326 kg/m.

Longueur max.: 6 m.

030.N1002B



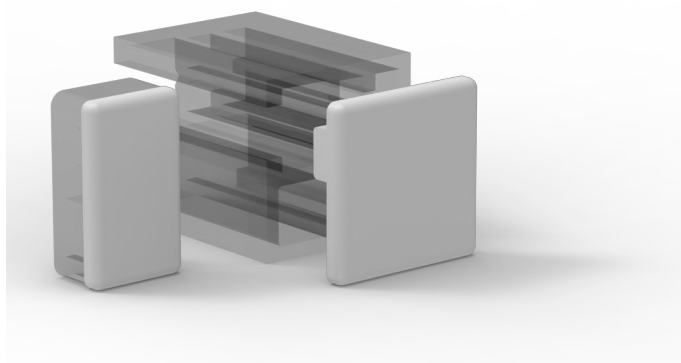
Profilé « mini » 19/19

$I_x = 0,57 \text{ cm}^4$ $I_y = 0,57 \text{ cm}^4$
 $W_x = 0,54 \text{ cm}^3$ $W_y = 0,54 \text{ cm}^3$

Poids: 0,460 kg/m.

Longueur max.: 6 m.

030.N1003B1



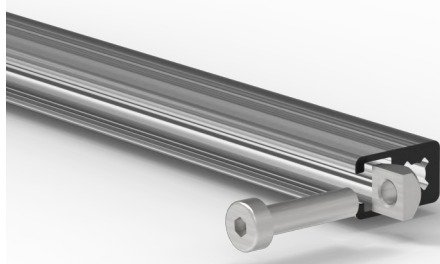
030.N1003B1

Embout pour profilé 19x11

030.N1003B2

Embout pour profilé 19x19

Ecrous & vis



Assemblage par perçage/vissage uniquement

055.081F1

Ecrou carré M5

055.064Bb

Vis M5x12

Nous contacter pour toutes autres dimensions

ELEMENTS DE LIAISON



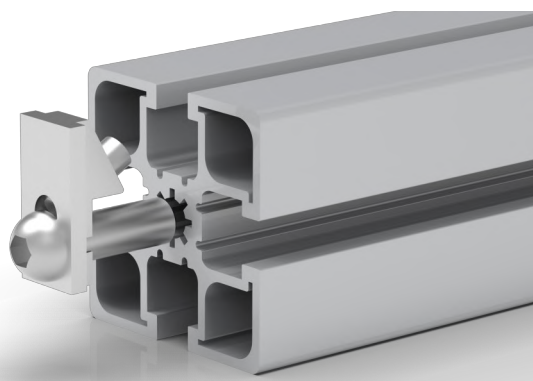
SYSMO

SYSTEME MODULAIRE ALUMINIUM





050.064A



Raccord interne à 90°, anti-rotation

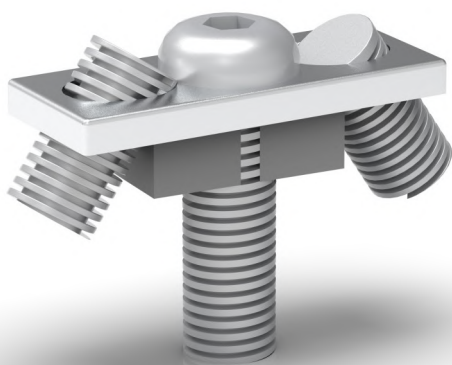
055.064A : Section 45 et plus, **acier**

055.064Ai : Section 45 et plus, **inox**

055.064Ac : Section 45 et plus, auto-taraudeur, **acier**



AL010



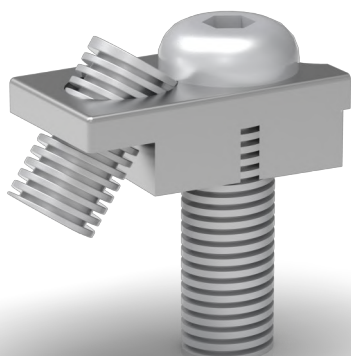
Raccord interne 90° en acier électrozingué.

AL010-35 : Pour profilé 35x35

AL010-45 : Pour profilé 45x45



AL010/2



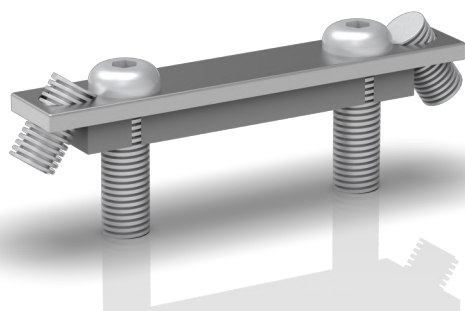
Raccord interne 90° en acier électrozingué.
Permet d'insérer une plaque, d'un côté, dans la rainure.

AL010-35/2 : Pour profilé 35x35

AL010-45/2 : Pour profilé 45x45



AL012



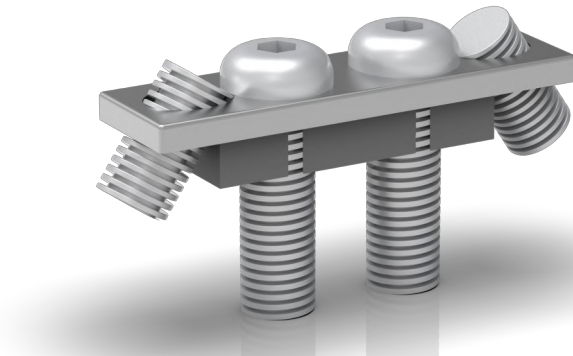
Raccord interne 90° en acier électrozingué.

Pour profilés 45x90, 90x90.





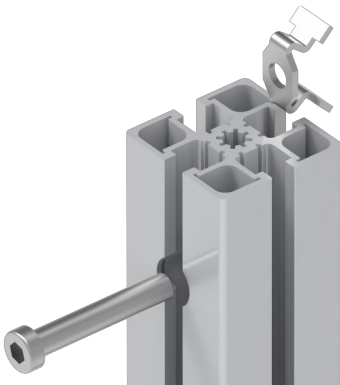
AL011



Raccord interne 90° en acier électrozingué.

Pour profilé 45x60.

055.064B



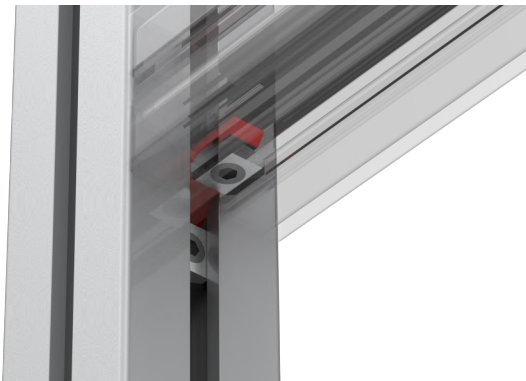
Raccordement 90° à visser, acier électrozingué, bague anti-rotation

055.064Ba : Section 35

055.064B : Section 45 et plus

Nécessite un perçage étagé Ø9/15

AL054



Raccord interne 90°, acier électrozingué,
Insérable par l'extérieur

Permet de fixer des profilés dans des installations existantes,
sans démontage de celles-ci

AL057

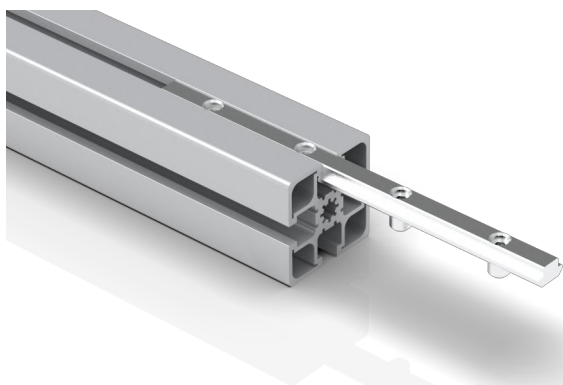


Raccord interne 90° en acier Électrozingué.

Toutes sections.



AL056

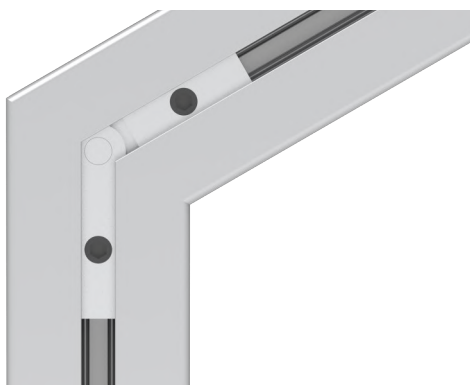


Eclisse pour raccordement bout-à-bout,
acier électrozingué,

AL056 : L=140mm (4 vis M6)
055.067B : L=90mm (2 vis M8)
055.069A : L=180mm (4 vis M8)

Disponible en inox & aluminium

AL036



Raccord angulaire latéral de 2 profilés à coupes d'onglets identiques.

AL036 : Acier électrozingué
AL036a : Plastique dur

Pour toutes sections de profilés.

AL082

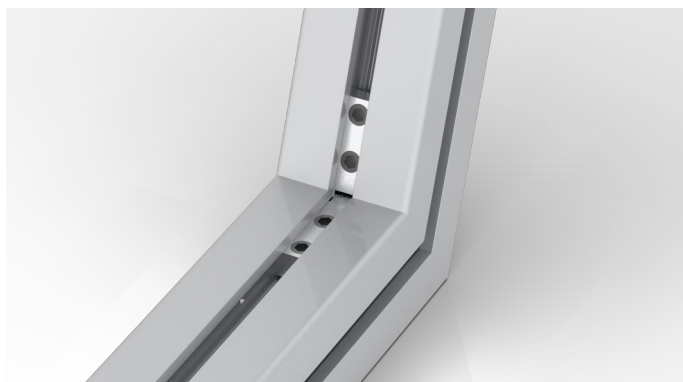


Liaison Latérale à 90° de 2 profilés à coupes d'onglets à 45° identiques.

Acier électrozingué, fixe.

Pour toutes sections de profilés.

EL009



Raccord angulaire intérieur de 2 profilés à coupes d'onglets ou coupes droites.

Pour sections de profilés 32, 45 et 90.



AL009



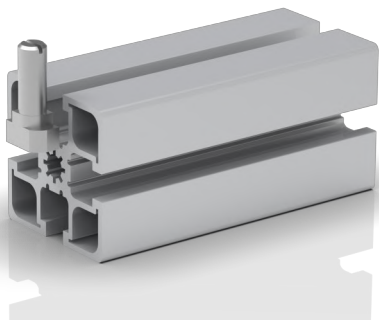
Raccord coin en plastique dur, angle 90°.

AL009c-35 : liaison int./ext. pour profilés 35
AL009c-45 : liaison int./ext. pour profilés 45

AL009e-35 : liaison ext. pour profilés 35
AL009e-45 : liaison ext. pour profilés 45

AL009i-35 : liaison int. pour profilés 35
AL009i-45 : liaison int. pour profilés 45

055.065A

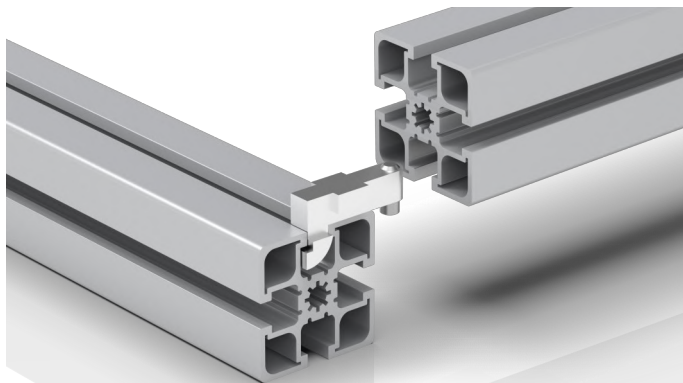


Vis tête-marteau M8x20 à fixation 1/4 de tour.

Utile pour le montage de toute pièce externe sur filetage mâle M8

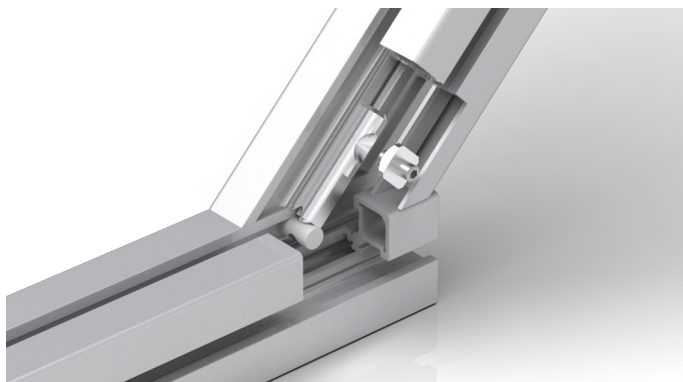
055.065C : M8x25

055.064AB



Fixation transversale interne
Insérable par l'extérieur.

055.070A



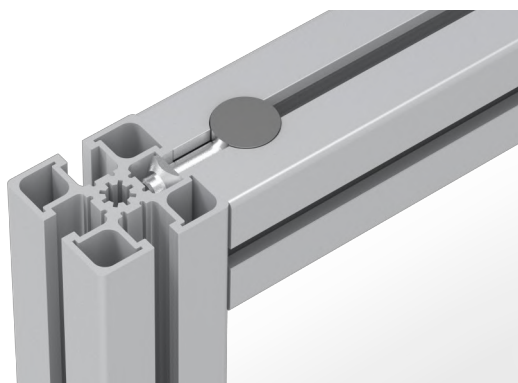
Fixation angulaire interne Face-Face.
Acier électrozingué.

Montage :

- Insertion « quart de tour » de la fixation
- Coupe biseau et lamage $\varnothing 10,2$ mm sur le second profilé, et perçage $\varnothing 8,2$ mm pour la vis de maintien.



055.066B



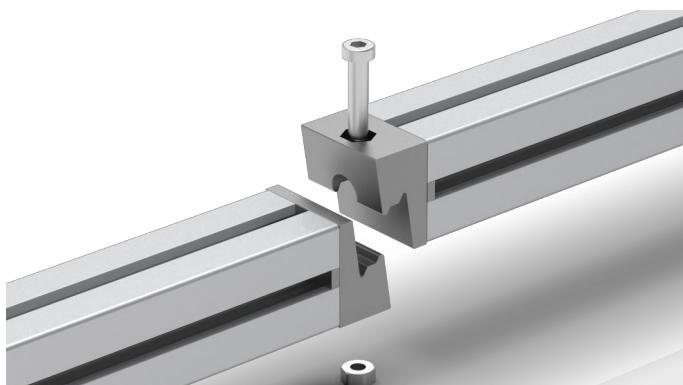
055.066B : Fixation cylindrique $\varnothing 20$ pour profilés 45 et supérieur

Nécessite un perçage étagé $\varnothing 7/20$

055.066A : Fixation cylindrique $\varnothing 15$ pour profilés 19 et 32

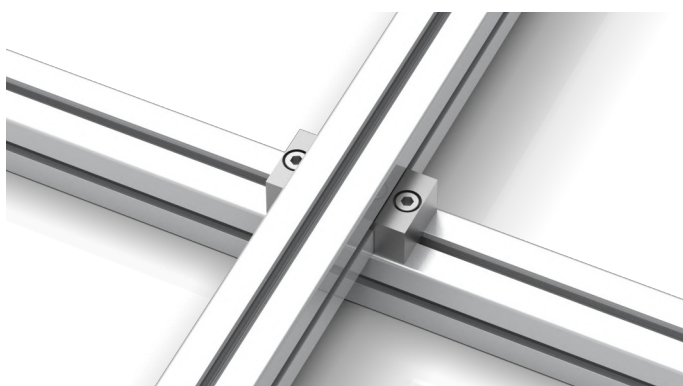
Nécessite un perçage étagé $\varnothing 7/15$

055.071A



Bloc de montage-fixation réglable
zinc revêtu poudre gris.

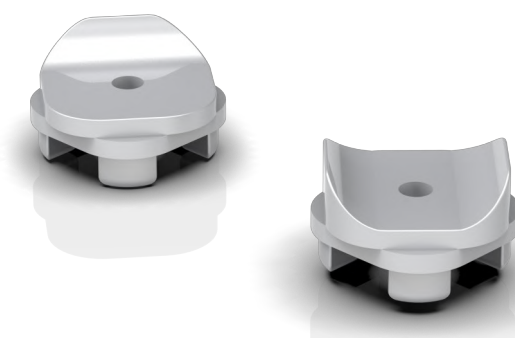
055.079B



Bride pour fixation croisée à angle quelconque.

Pour profilés de type 45

ELA001 & ELA002

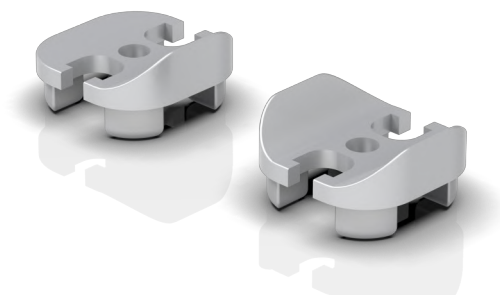


ELA001 : Élément de liaison pour raccorder 2 profilés arrondis. Fixation anti-rotation.

ELA002 : Élément de liaison pour raccorder 3 profilés arrondis. Fixation anti-rotation.



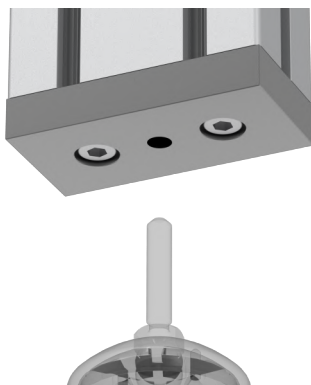
ELA003 & ELA004



ELA003 : Elément de liaison pour raccorder 2 profilés arrondis. Rotatif, idéal pour créer des surfaces inclinées.

ELA004 : Elément de liaison pour raccorder 3 profilés arrondis. Rotatif, idéal pour créer des surfaces inclinées.

AL050

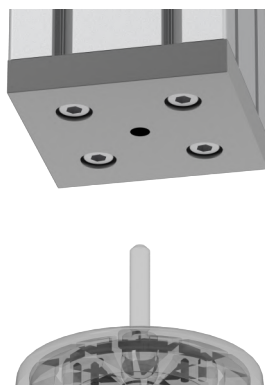


Plaque de base, aluminium brut, épaisseur 15mm, pour montage pieds articulés.

- AL050** : Sans trou central
- AL050-M08** : Trou central fileté M08
- AL050-M10** : Trou central fileté M10
- AL050-M12** : Trou central fileté M12
- AL050-M16** : Trou central fileté M16

Avec kit de fixation

AL050a

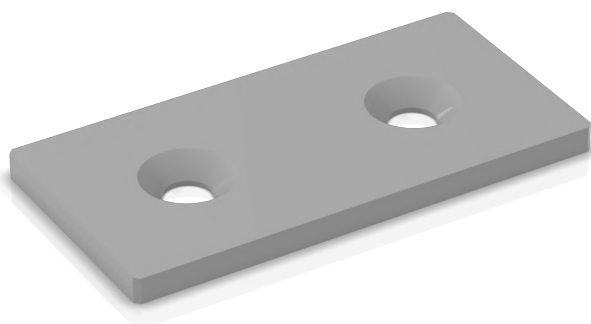


Plaque de base, aluminium brut, épaisseur 15mm, pour montage pieds articulés.

- AL050a** : Sans trou central
- AL050a-M10** : Trou central fileté M10
- AL050a-M12** : Trou central fileté M12
- AL050a-M16** : Trou central fileté M16

Avec kit de fixation

FIV3263

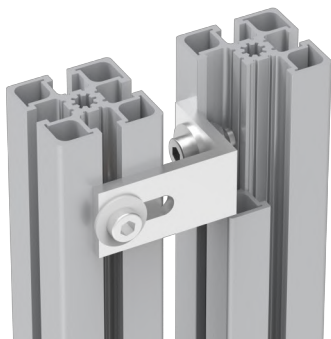


Plaque de liaison acier 45x90, épaisseur 4mm, trous fraisés.

- FIV3263** : noir
- FIV3263g** : gris

Avec kit de fixation

055.077A

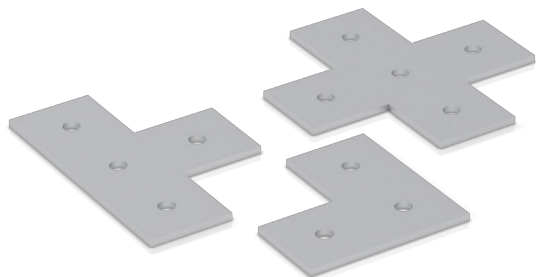


Support de profilé d'habillage en alu. anodisé pour cadres en profilés 45x45 sur poteaux 45x45.

Avec kit de fixation

Disponible en inox

AL048



Plaques d'assemblage acier, épaisseur 4 mm.

- AL048 :** Plaque en « L » - section 35
- AL048a :** Plaque en « T » - section 35
- AL048b :** Plaque en « L » - section 45
- AL048c :** Plaque en « T » - section 45
- AL048d :** Plaque en « + » - section 35
- AL048e :** Plaque en « + » - section 45

Avec kit de fixation

AL055

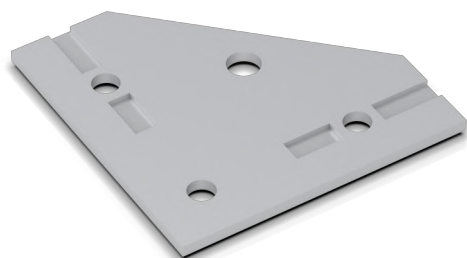


Plaques de liaison acier,
épaisseur 4mm.

- AL055 :** 45x90
- AL055a :** 35x70

Avec kit de fixation

FIV3271



Plaques d'assemblage latérale triangulaire 100 x 100, Acier électrozingué,
Avec tenons d'insertion

Avec kit de fixation



AL043 & AL044



AL044 Section 45
Equerre d'assemblage, PA- Fibre de verre,
42x42x42 mm, avec tenon d'insertion.

AL043 Section 35
Equerre d'assemblage, PA- Fibre de verre,
32x32x32 mm, avec tenon d'insertion.

Avec kit de fixation

EQ047abt



Equerre d'assemblage aluminium, 28x28x28 mm
Profilé de section 35
Avec tenons

Cache équerre : EB047abt
Avec kit de fixation

EQ048abt



Equerre d'assemblage aluminium, 42x42x42 mm
Profilé de section 45 et supérieur
Avec tenons

Cache équerre : EB048abt
Avec kit de fixation

EQ049abt

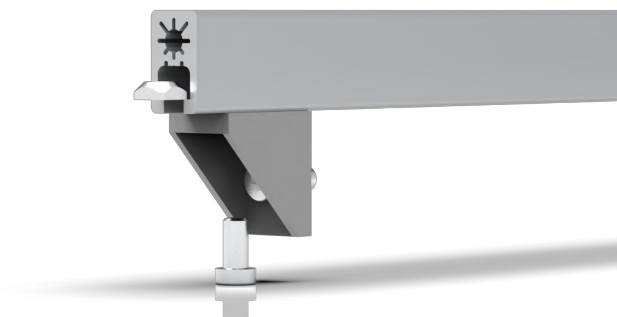


Equerre d'assemblage aluminium, 88x86x86 mm,
Profilé de section 90 et supérieur
Avec tenons

Cache équerre : EB049abt
Avec kit de fixation



EQ019abt



Equerre d'assemblage, 19x40x40 mm,

Aluminium

Profilés de sections 19x32, 19x45, 32x32

Avec kit de fixation

EQ048Labt



Equerre d'assemblage, 86x86x43 mm,
Profilé de section 45, aluminium brut.

Cache équerre : [EB048Labt](#)

Avec kit de fixation

EQ047Labt



Equerre d'assemblage 30, 60 x 30 x 30mm,
Profilé de section 30, 35

Cache équerre : [EB047Labt](#)

Avec kit de fixation

EQ001 - EQ002



Equerre de pivotement, aluminium injecté
Aluminium brut.

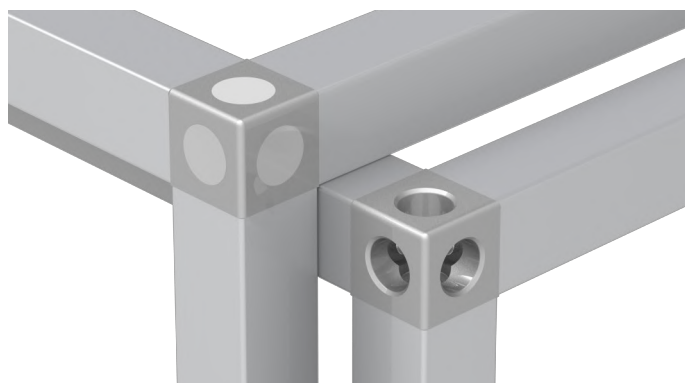
Avec kit de fixation

EQ001 : pour profilé de section 45

EQ002 : pour profilé de section 35



FIV N09-A3-369

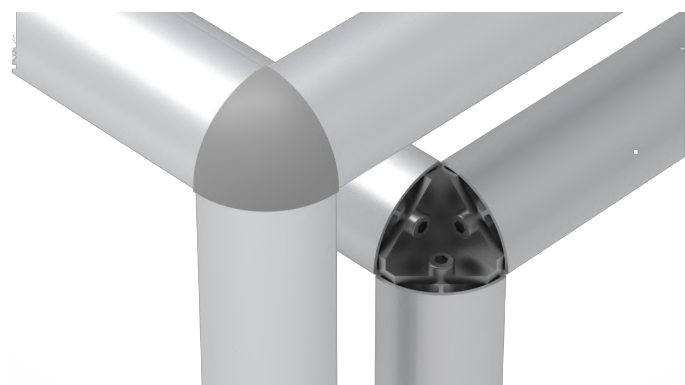


Equerre d'angle 3 départs pour profilé de section 45x45.
Aluminium

FIV N09-A3-369 : brut, couvercles PA noirs
FIV N09-B3-369 : laqué couleur alu brillant,
couvercles laqués alu

Avec kit de fixation

AL079



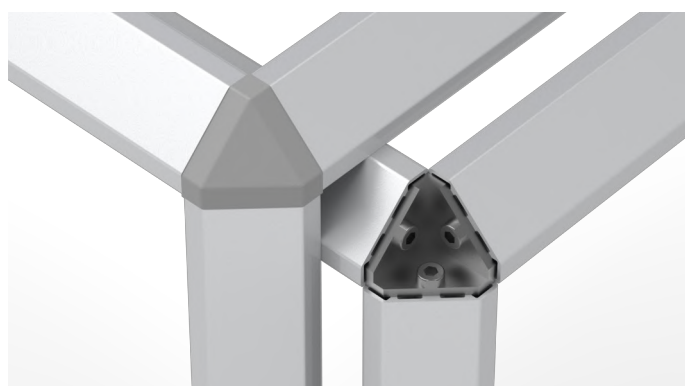
Equerre d'angle 3 départs pour profilé 1/4 de rond
(AL45/45 R2R90)

Contient :

- Socle en Résine-fibre de verre
- Embout plastique gris arrondi.

Avec kit de fixation

055.073BG



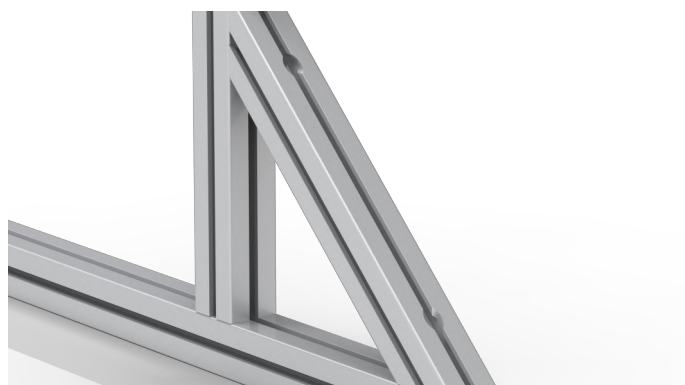
Equerre d'angle 3 départs pour profilé pans coupés 45°
(AL45/45 P2R90)

Contient :

- Socle en aluminium
- Embout plastique gris pan coupé.

Avec kit de fixation

AL053



Renfort de cadre à 45°, L 360 mm.

AL053-45/360 el Renfort 45x45
AL053a-35/360 el Renfort 35x35

Avec kit de fixation

Autres dimensions/sections sur demande



AL041

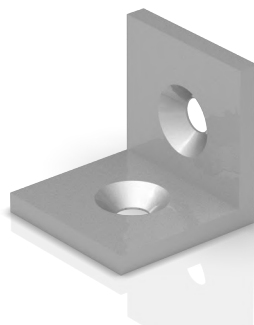


AL041 Section 45
Equerre d'assemblage acier électrozingué, 1 pli,
42x45mm, 2 trous oblongs.
Ép. 4mm

AL041a Section 35
Equerre d'assemblage acier électrozingué, 1 pli,
32x45mm, 2 trous oblongs.

Avec kit de fixation

FIV2682

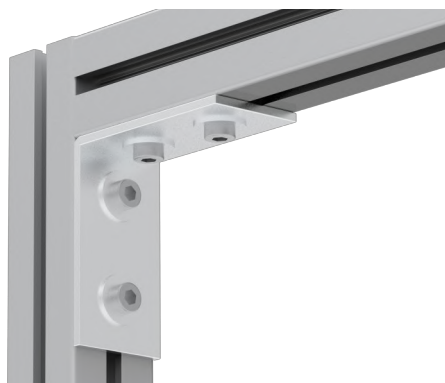


Equerre-cornière renforcée d'assemblage acier,
40x40x40 mm, 2 trous fraisés.
Ép.5 mm

FIV2682 - gris zingué
FIV2681 - noir zingué

Avec kit de fixation

AL042



Equerre d'assemblage acier électrozingué, 1 pli,
45x90mm, 4 trous ronds.
Ép. 4mm

Avec kit de fixation

AL038 & AL039



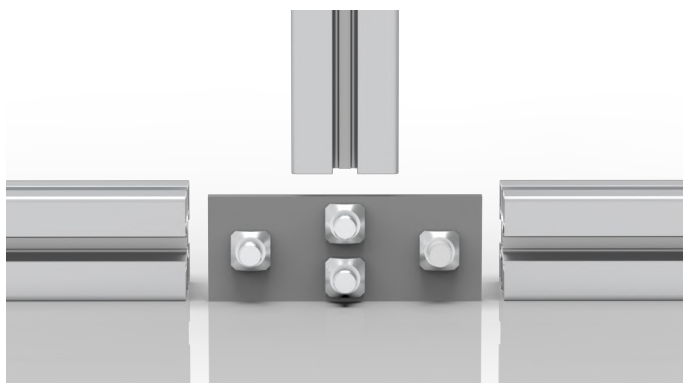
AL038 Section 45
Equerre d'assemblage renforcée double pli,
42x42x42 , acier électrozingué.
Ép. 3mm

AL039 Section 35
Equerre d'assemblage renforcée double pli,
30x43x43 , acier électrozingué.
Ép. 3mm

Avec kit de fixation



AL065 & AL066



AL065

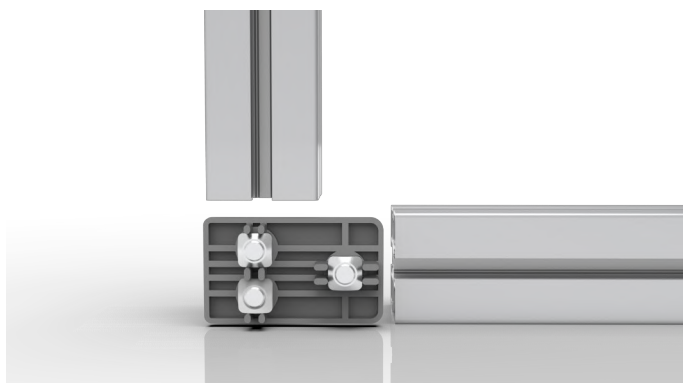
Plaque d'assemblage 45 pour montage en "T"
PA6.6 incl. 25% de **fibres de verre**.

AL066

Plaque d'assemblage 35 pour montage en "T".
Acier électrozingué.

Avec kit de fixation

AL065a



AL065a

Plaque d'assemblage 45/2 pour montage en "L"
PA6.6 incl. 25% de **fibres de verre**.

AL066a

Plaque d'assemblage 35/2 pour montage en "L".
Acier électrozingué.

Avec kit de fixation

FIV2641



Equerre d'assemblage renforcée double pli,
30x100x100, acier électrozingué.
Ép. 3mm

Pour profilé de section 35,

Avec kit de fixation

FIV2651



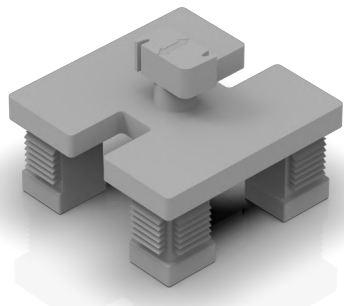
Equerre d'assemblage renforcée double pli,
30x78x78, acier électrozingué.
Ép. 3mm

Pour profilé de section 35.

Avec kit de fixation

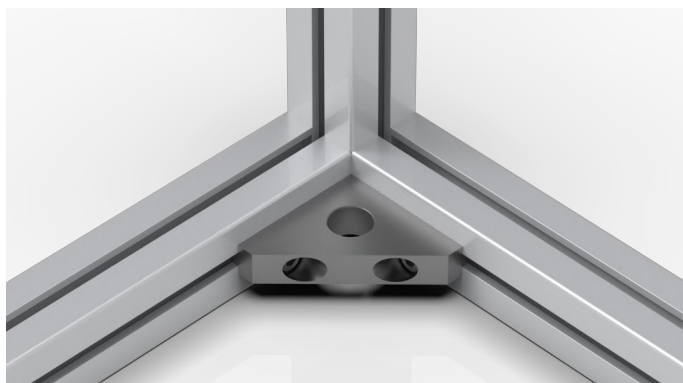


AL088



Raccord à montage rapide quart-de-tour pour profilé 45x45,
sans visserie

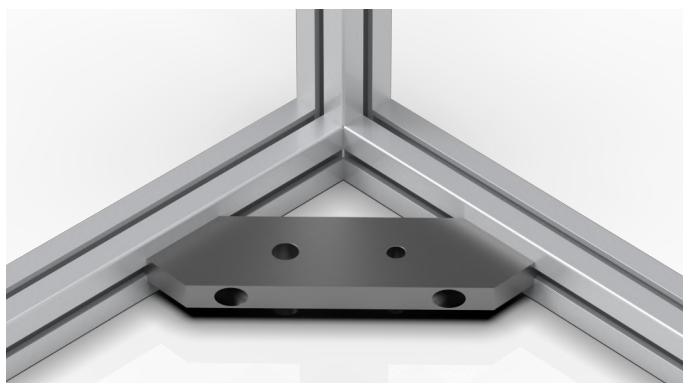
114.128A



Equerre-traverse aluminium usinée dans la masse,
75x75x120 mm, aspect naturel poli.

Avec kit de fixation

114.128B



Equerre-traverse aluminium (pour ossatures lourdes) usinée
dans la masse, 175x175x245 mm, aspect naturel poli.

Avec kit de fixation

EMBOUTS, VIS & ECROUS



SYSMO

SYSTEME MODULAIRE ALUMINIUM

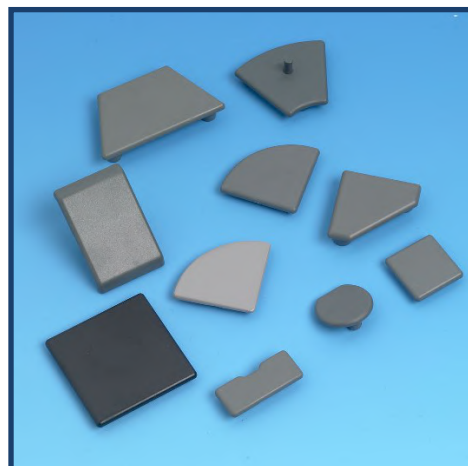
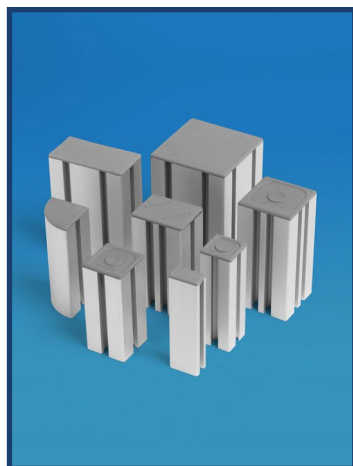




EMBOUTS POUR PROFILÉS

Embout en ABS gris, pour profilés toutes sections, épaisseur 3mm.

Possibilité d'avoir une variante embout noir / gris selon les profilés



Gamme	Désignation profilé	Code article profilé	Code article
19	19x32	AL19/32 1R	EB1932
	19x45	AL19/45 2R	EB19452R
	19x45	AL19/45 3R	Eb19453R
32	32x32	AL32/32 2R90	EB3232
	32x32	AL32/32 4R	EB32324R
	Ø32 poignée	AL32/32 1R360	030.N5003B3
	45x32	AL32/45 3R	EB3245
	45x32 serrage	AL32/45 2R	030.054E91
	45x32 poignée	030.052B	030.054E1 & E2
35	35x35	AL35/35 4R , 2R180 , 2R90	EB3535
45	45x45	AL45/45 L 4R , Z 4R , 2R90 , 2R180	EB4545
	45x45	AL45/45 4F - AL45/45 3R	EB4545
	45x45 arrondi	AL45/45A 1R	EB4545A
	45 R 90°	AL45/45 R2R90	AL005
	45 R 60°	AL45/45 2R60	030.N6008B
	45 R 45°	AL45/45 2R45	EB452R45
	45 R 30°	AL45/45 2R30	030.N6007B
	45 R 360°	AL45/45 4R360	030.N6007BB
	45/45°	AL45/45 P2R90	030.054B141
	45/22,5°	AL45/45 2P3R	030.054B151

Embout de couleur noir disponible pour certaines références. Nous consulter.



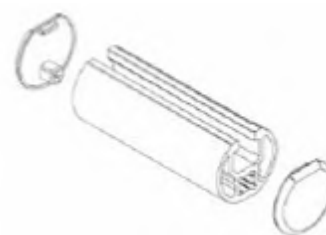
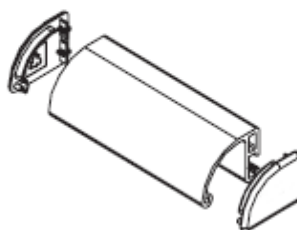
EMBOUTS POUR PROFILES

Embout en ABS gris, pour profilés toutes sections, épaisseur 3mm.

Possibilité d'avoir une variante embout noir / gris selon les profilés

Gamme	Désignation profilé	Code article profilé	Code article
60	45x60	AL45/60Z 6R	AL014
	60x60	AL60/60 8R	AL003
90	45x90	AL45/90Z 6R	AL015
	45x90	AL45/90 4F - AL45/90 3R90	EB4590
	90x90	AL90/90 6R - AL90/90 8R	EB9090
	90x90	Autres 90x90	EB9090
	90 R 90°	AL90/90 R4R90	030.N5003A3
Grandes dimensions	90x32	AL90/32 4R	030.054E251
	135x45	AL45/135 5R	030.054E201
	135x45	AL45/135 8R	EB45135
	180x32	AL32/180 10R	030.054E51
	180x45	AL45/180 10R	EB45180
	180x90	AL90/180 12R	EB90180

Embout de couleur noir disponible pour certaines références. Nous consulter.



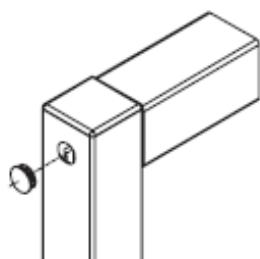


EMBOUS POUR PERCAGE ET LAMAGE

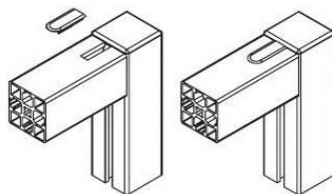
Embout plastiques pour perçages et lamages.

Couleur : Gris aluminium

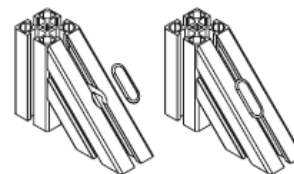
Désignation	Code article embout
Embout lamage de rainure (A)	030.054C
Embout lamage de rainure (B)	030.054D
Embout perçage Ø7	030.054A0
Embout perçage Ø9	030.054A1
Embout perçage Ø15	030.054A2



Embout perçage



Embout lamage (A)



Embout lamage (B)

EMBOUS POUR EQUERRES

Embout caches de finition en plastique pour équerres.

Couleur : Noir



Code article équerre	Désignation équerre	Code article embout
EQ019abt	Equerre 19	EB019ABT
EQ047abt	Equerre 35 alu	EB047ABT
EQ047Labt	Equerre 35/70 alu	EB047LABT
EQ048abt	Equerre 45 alu	EB048ABT
AL048zct	Equerre 45 zinc	FIV2931
EQ048Labt	Equerre 45/90 alu	EB048LABT
EQ049abt	Equerre 90	EB049ABT



VIS

Vis de différents diamètres et de différentes longueurs, en acier électrozingué.

Disponible également en acier brut ou en acier inoxydable, sur demande - **Autres dimensions possibles**



Vis TC : Vis à tête cylindrique



Vis TF: Vis à tête fraisée



Vis TB: Vis à tête bombée

Longueur	Vis TC	Vis TF	Vis TB
M8			
M8 x 12	VTCz M8x12	VTFz M8x12	VTBz M8x12
M8 x 16	VTCz M8x16	VTFz M8x16	VTBz M8x16
M8 x 20	VTCz M8x20	VTFz M8x20	VTBz M8x20
M8 x 22	VTCz M8x22	----	----
M8 x 25	VTCz M8x25	VTFz M8x25	VTBz M8x25
M8 x 30	VTCz M8x30	VTFz M8x30	VTBz M8x30
M8 x 35	VTCz M8x35	----	VTBz M8x35
M8 x 40	VTCz M8x40	VTFz M8x40	VTBz M8x40
M8 x 45	VTCz M8x45	----	VTBz M8x45
M8 x 50	VTCz M8x50	----	VTBz M8x50
M8 x 60	VTCz M8x60	VTFz M8x60	----
M6			
12	VTCz M6x12	VTFz M6x12	VTBz M6x12
16	VTCz M6x16	VTFz M6x16	VTBz M6x16
20	VTCz M6x20	VTFz M6x20	VTBz M6x20
25	VTCz M6x25	VTFz M6x25	VTBz M6x25
30	VTCz M6x30	VTFz M6x30	VTBz M6x20
35	VTCz M6x35	VTFz M6x35	----
40	VTCz M6x40	----	----
M5			
12	VTCz M5x12	VTFz M5x12	VTBz M5x12
16	VTCz M5x16	VTFz M5x16	VTBz M5x16
20	VTCz M5x20	----	VTBz M5x20
M4			
10	VTCz M4x10	VTFz M4x10	VTBz M4x10
12	VTCz M4x12	VTFz M4x12	VTBz M4x12
16	VTCz M4x16	VTFz M4x16	VTBz M4x16
M3			
12	VTCz M3x12	VTFz M3x12	VTBz M3x12



ECROUS CARRES « INSERTION DE FACE »



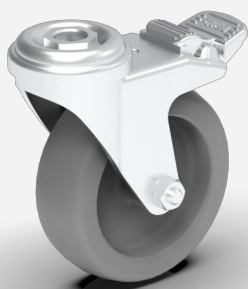
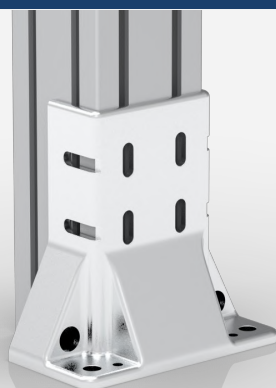
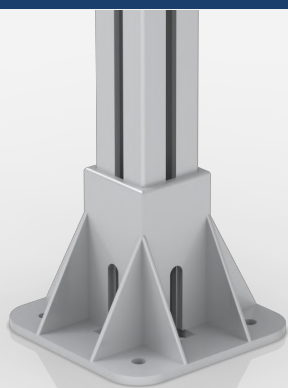
	M3	M4	M5	M6	M8
Carré ELZN	AL020	AL019	AL018	AL017	AL016
Carré à lang. ELZN	AL020L	AL024	AL023	AL022	AL021
Carré inox	055.081A5i	AL019i	AL018i	AL017i	AL016i
Carré à lang. inox	055.081B5i	AL024i	AL023i	AL022i	AL021i
Rectangulaire ELZN	---	---	---	---	055.081E1
Rectangulaire à lang. ELZN	---	---	055.081Ab	---	055.081E2
Losange ELZN	---	---	---	055.081C1	---
1/2 Lune ELZN	---	---	---	---	096098
1/2 Lune inox	---	---	---	---	096298ES01

Ecrous	M6	M8	M10	M12	M14	M16	M20
hexagonaux							
ELZN ép. 4mm	BM6M	BM8M	BM10M	BM12M	BM14M	BM16M	BM20M
Inox ép. 4mm	BM6E	BM8E	BM10E	BM12E	BM14E	BM16E	BM20E
ELZN ép. 6,3mm	EH z060	EH z080	EH z100	EH z120	---	---	---

RONDELLES ET PLAQUES

Rondelle & plaques	Codes	Désignation articles
ø5	055.081D3	Plaque d'appui carrée trou ø5, acier ELZN
ø6	R z060120	Rondelle 6x12 acier Elzn
	R i060120 (g)	Rondelle 6x12 acier Inox
	055.081D2	Plaque d'appui carrée trou ø6, acier ELZN
ø8	R z080160dece	Rondelle 8x16 acier Elzn Elastique à dents chevau- chantes extérieures
	R z080160	Rondelle 8x16 acier Elzn
	R z080200	Rondelle 8x20 acier Elzn
	R z080220	Rondelle 8x22 acier Elzn
	R z080200e4	Rondelle 8x20x4 lourde acier Elzn
ø10	055.081D1	Plaque d'appui carrée trou ø8, acier ELZN
	R z100200	Rondelle 10x20 acier Elzn

PIETEMENTS & ROULETTES

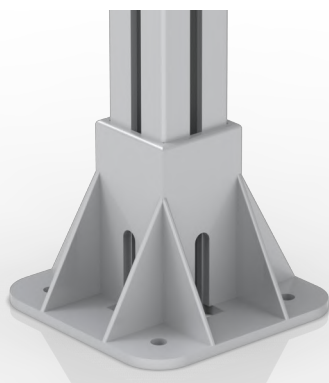


SYSMO

SYSTEME MODULAIRE ALUMINIUM



PA45-4F

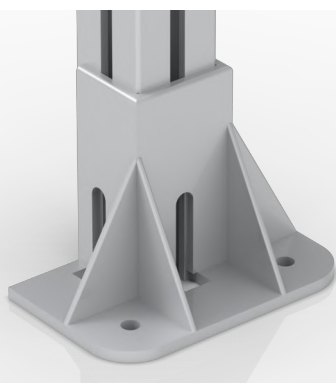


Pied d'ancrage sol/mur 45 fermé, 4 faces de fixation, aluminium revêtement poudre gris, réglable en hauteur.

Section : **45 x 45**

*Avec kit de fixation sur le profilé
L'ancrage est à étudier en fonction de votre sol/plafond.*

PA45-3F



Pied d'ancrage sol/mur 45 ouvert, 3 faces de fixation, aluminium revêtement poudre gris, réglable en hauteur.

Section : **45 x 45/60/90/180**

*Avec kit de fixation sur le profilé
L'ancrage est à étudier en fonction de votre sol/plafond.*

PA90-3F

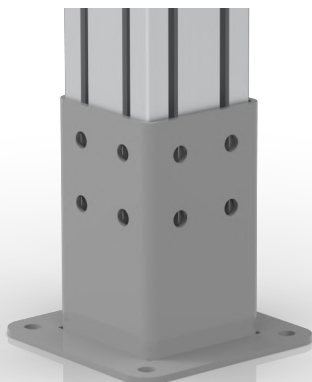


Pied d'ancrage sol/mur 90 ouvert, 3 faces de fixation, aluminium revêtement poudre gris, réglable en hauteur.

Section : **90 x 45/90/180**

*Avec kit de fixation sur le profilé
L'ancrage est à étudier en fonction de votre sol/plafond.*

PA90-4F



Pied d'ancrage sol/mur 90 fermé, 4 faces de fixation, aluminium revêtement poudre gris, réglable en hauteur.

Section : **90 x 90**

*Avec kit de fixation sur le profilé
L'ancrage est à étudier en fonction de votre sol/plafond.*



012.060B6



Pied Fixe PVC dur, hauteur réglable,
Charge 50 kg, embase Ø35

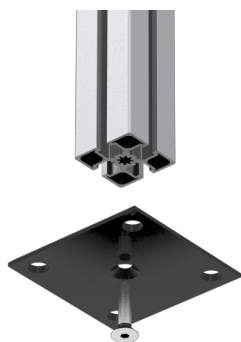
012.060B6 : Tige 26,5 mm

012.060B7 : Tige 36,5 mm

012.060B8 : Tige 46,5 mm

(écrou BM8M recommandé pour blocage hauteur)

PA1001005



Platine 100 x 100 ép. 5 mm, Trou fraisé M8,
laquée, av. trous d'ancr. Ø10, sans vis TF M8 .

PA 1001005g : RAL 9006 gris aluminium

PA 1001005n : RAL 9011 noir mat

AL040



Patte latérale à 90° de stabilisation et ancrage au sol/mur,
acier ELZN.

Section 45 et plus

Avec kit de fixation

AL040a



Patte latérale à 90° de stabilisation et ancrage au sol/mur,
acier ELZN.

Avec kit de fixation



093B2001V



Fixation de sol, 87x200x42,
Acier
Profilé 45 et supérieur.

Avec kit de fixation

FIV2621



Fixation de sol 45, 175 x 86 x 43,
Aluminium injecté
Pour profilé 45 et supérieur

FIV2621 : Côté plein à gauche

FIV2631 : Côté plein à droite

Avec kit de fixation

FIV2582



Fixation de sol 120x45x30, av. tenon 8
Zinc injecté, hauteur réglable.

FIV2582a : brut aspect lisse

FIV2582b : noir revêtement par poudre

Avec kit de fixation

Disponible en 140x45x30

114.123B tr



Cheville-goujon d'ancrage

Ø10

L125mm avec écrou 6 pans



AL032-ØØØ-M08m-xxx



Pied en PA noir, pour tige en acier ELZN à boule Ø15, articulé jusqu'à un angle de 20° pour sols inégaux. Toutes les combinaisons sont possibles entre le Ø de socle, la longueur et le filetage de tige. Tiges filetées en acier ELZN ou inox.

Socles fournis avec patin élastomère antidérapant, et tige avec écrou de blocage en acier ELZN ou inox.



Trous de fixation au sol en option à partir de Ø80 (ouverts ou défonçables à préciser). Tiges d'ancrage voir réf. **114.123Btr**.

Diamètre vis & pied	Hauteur tige (l) en mm	Hauteur totale en mm (L)	Poids en Kg	Charge maxi en Kg	Code article
M08 Ø30	25	55	0,045	350	AL032-030-M08m-055
	40	70	0,050	350	AL032-030-M08m-070
	80	110	0,055	350	AL032-030-M08m-110
M08 Ø40	25	55	0,055	350	AL032-040-M08m-055
	40	70	0,060	350	AL032-040-M08m-070
	80	110	0,650	350	AL032-040-M08m-110
M08 Ø50	25	55	0,060	350	AL032-050-M08m-055
	40	70	0,065	350	AL032-050-M08m-070
	80	110	0,070	350	AL032-050-M08m-110
M08 Ø60	25	55	0,071	350	AL032-060-M08m-055
	40	70	0,078	350	AL032-060-M08m-070
	80	110	0,089	350	AL032-060-M08m-110
M08 Ø80	25	55	0,100	350	AL032-080-M08m-055
	40	70	0,106	350	AL032-080-M08m-070
	80	110	0,118	350	AL032-080-M08m-110

Autres diamètres/tailles disponibles sur demande

Tous les socles ci-dessus et de la page 51 sont combinables avec toutes les tiges filetées à boule (Ø15) en acier ELZN ou inox de différents filetages et longueurs M08 - M12 - M14 - M16 - M20 - M24: nous consulter.

D'autres socles, combinables de la même façon, avec ou sans trous d'ancrage, existent en Ø100 et 120 mm: nous consulter.



R050FAL



Dureté du revêtement



Résistance à la température



Résistance au roulage



Silence de roulage



Protection du sol



Ø 50, H69 mm—Charge 75 Kg,

Axe lisse,

Bandage polyuréthane thermoplastique non tachant, avec frein.

Avec kit de fixation

R075FAL



Dureté du revêtement



Résistance à la température



Résistance au roulage



Silence de roulage



Protection du sol



Ø 75, H98 mm—Charge 75 kg,

Axe lisse,

Bandage polyuréthane thermoplastique non tachant, avec frein.

Avec kit de fixation

R125FRB



Dureté du revêtement



Résistance à la température



Résistance au roulage



Silence de roulage



Protection du sol



Ø 125, H156 mm—Charge 150 kg,

Axe roulement à billes,

Bandage thermoplastique non tachant, avec frein.

Avec kit de fixation

Sans frein : **R125 SRB**

Sans frein non pivotante : **R125 RB**

R150FRB



Dureté du revêtement



Résistance à la température



Résistance au roulage



Silence de roulage



Protection du sol



Ø150, H185mm—Charge 120Kg.

Roulement à billes,

Bandage élastomère,

Roulette à œil Ø12 pivot à frein.

Avec kit de fixation

CHARNIERES & ARTICULATIONS



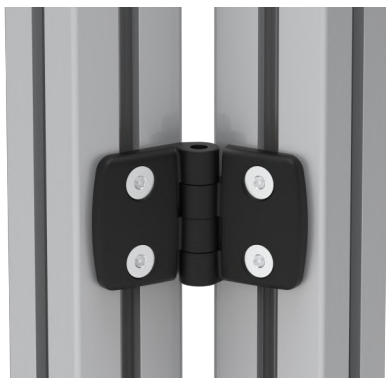
SYSMO

SYSTEME MODULAIRE ALUMINIUM





AL033



Charnière en PA noir, non démontable, rot. 220°, Axe inox.

AL033i : 45/45 avec insert
AL033a : 35/35 avec insert

AL033-3040

Charnière en PA noir, inégale 35/45, non démontable, rotation 220°, axe inox.

Avec kit de fixation

AL033-p



Charnière en PA noir, avec poignée de blocage, non démontable, rotation 220°, axe inox.

AL033-pi : 45/45 avec insert
AL033api : 35/35 avec insert

Avec kit de fixation

AL033-dd



Charnière en PA noir, démontable droit, rot. 220°, axe inox.

AL033-ddi : 45/45 avec insert
AL033addi : 35/35 avec insert

Charnière en PA noir, démontable gauche, rot. 220°, axe inox

AL033-dgi : 45/45 avec insert
AL033adgi : 35/35 avec insert

Avec kit de fixation

AL033-dg3040i



Charnière en PA noir, inégale 35/45, démontable gauche, rotation 220°, axe inox.

AL033-dd3040i

Charnière en PA noir, inégale 35/45, démontable droit, rotation 220°, axe inox.

Avec kit de fixation



AL033z



Charnière en aluminium aspect anodisé, non démontable, rotation 220°, axe inox.

AL033za	:	35/35
AL033z	:	45/45
AL033zn	:	35/45 (inégale)

Avec kit de fixation

082.N3005A

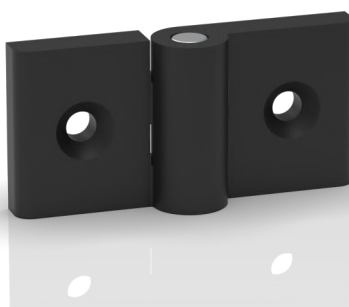


Charnière aluminium anodisé naturel, dégonflable, Charge maxi 400N.

082.N3004B	:	Charnière 19/45
082.N3005A	:	Charnière 45/45

Avec kit de fixation

ESCFG.76A1k



Charnière PA noire renforcée, 2 trous, axe acier nickel, non dégonflable, rotation 280°, 4 tenons amovibles, Charge maxi 320N.

ESCFG.76A1k	:	Charnière 35/35
ESCFG.76A5k	:	Charnière 45/45

Avec kit de fixation

095Z4545F08S



Charnière Zinc injecté, non dégonflable, rotation 180°.

095Z4545F08S	:	Charnière 45/45
---------------------	---	-----------------

Avec kit de fixation



082.088B



Charnière-pivot pour porte.

Charge maxi 250N.

082.092A



Ressort à gaz \varnothing 10-22,

Force 50 à 1150N.

Nous consulter pour adapter le ressort à votre système.

FIV2283



Angle de pivotement 130.

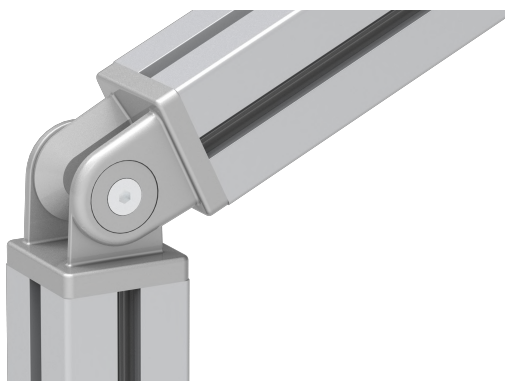
En acier, pour vis M8.

Poignée vendue séparément

Avec kit de fixation



AR001 - FIV2431 - FIV2352



Articulation pivotante, Tenons amovibles de rainure 8/10, Alu. injecté, Zinc injecté

- AR001 :** Embase 45x45 -Alu. finition sablé
FIV2431 : Embase 45x45 - Zinc laqué couleur alu.
FIV2352 : Embase 35x35 - Zinc laqué couleur alu.

Avec kit de fixation

FIV2441

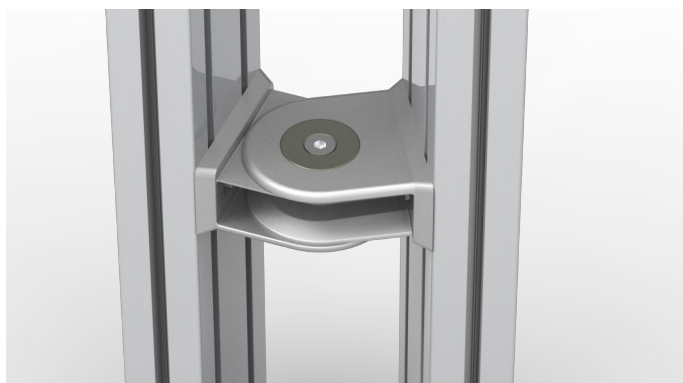


Articulation pivotante avec poignée de blocage, Tenons amovible de rainure 8/10, Zinc injecté, Laquage poudre de couleur aluminium.

- FIV2362 :** Embase 35x35
FIV2441 : Embase 45x45

Avec kit de fixation

FIV2451



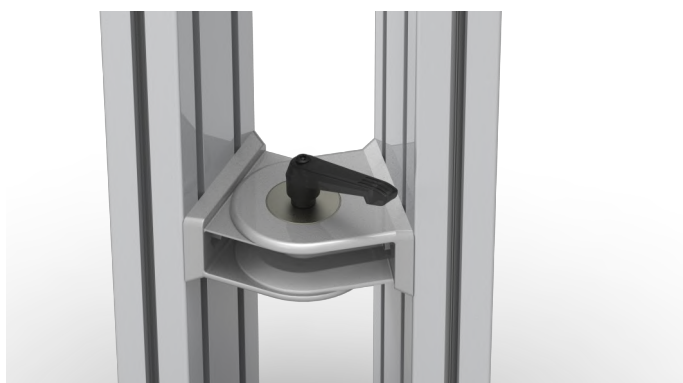
Articulation pivotante, Tenons amovibles de rainure 8/10, Zinc injecté,

Laquage poudre de couleur aluminium.

Embase 45x90

Avec kit de fixation

FIV2461



Articulation pivotante avec poignée de blocage, Tenons amovible de rainure 8/10, Zinc injecté,

Laquage poudre de couleur aluminium.

Embase 45x90

Avec kit de fixation

POIGNEES & FERMETURES



SYSMO

SYSTEME MODULAIRE ALUMINIUM





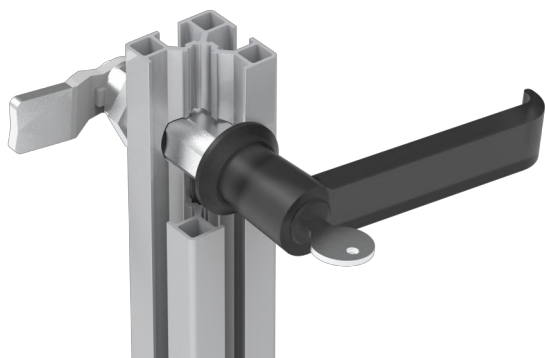
093.098A



Serrure à clé à barillet pour ép. 8mm maxi.

Livré sans came ([voir nos comes](#))

093.102A



Poignée de porte 32-35 à serrure

093.101A0 Noire

093.101A1 Grise

Poignée de porte 45 à serrure

093.102A0 Noire

093.102A1 Grise

Livré sans came ([voir nos comes](#))

093.103A



Barillet GD Zn, clé carrée

093.102A Section 19

093.102B Section 32, 35

093.103A Section 45

Livré sans came ([voir nos comes](#))

093.099B



Barillet GD Zn, clé carrée

093.098B Section 32, 35

093.099B Section 45

Barillet GD Zn clé coudée 6 p.cr. de 10.

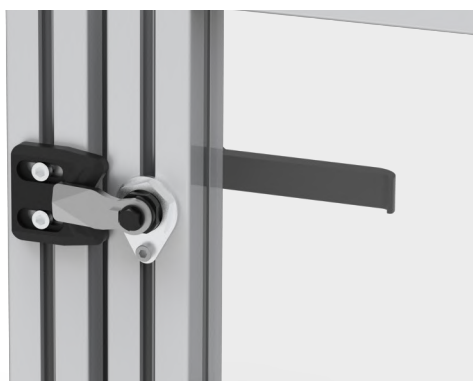
093.099A Section 32, 35

093.100A Section 45

Livré sans came ([voir nos comes](#))



093.N2005B



Canon anti-rotation

Compatible avec nos poignées, poignées-bouton et barillets.

093.106A



Gâche pour serrure, en prof.19x32 usiné.

Avec kit de fixation

093.N2005A

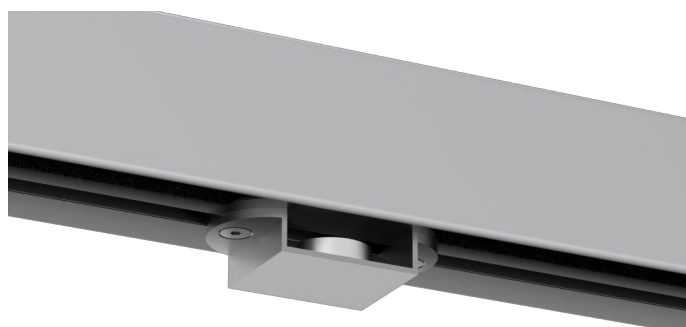


Butée de porte à battant.

Avec kit de fixation

Livré sans came (voir nos cames)

093.110B

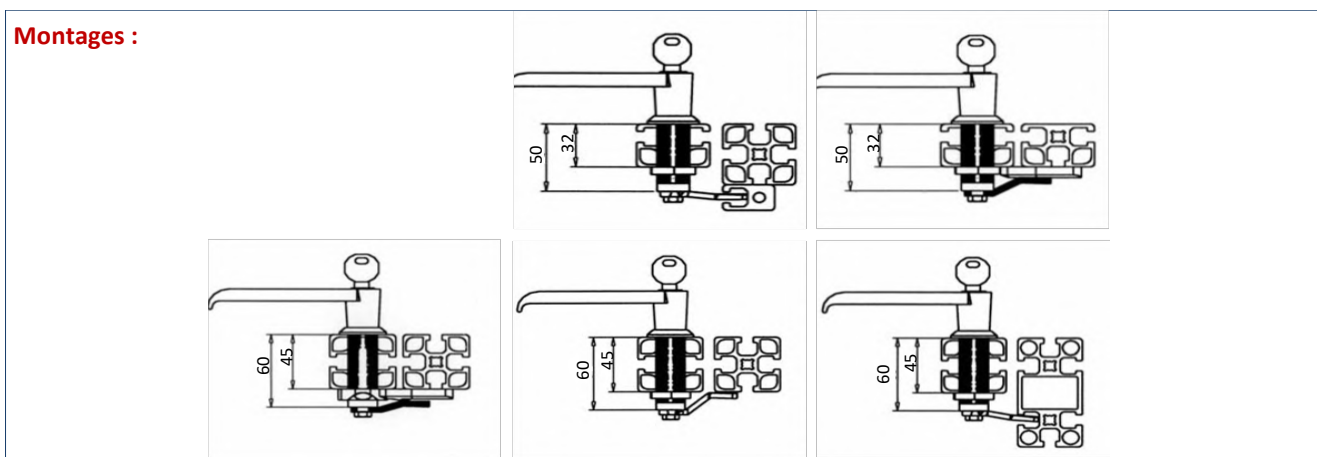


Fermeture pour portes à battants double.

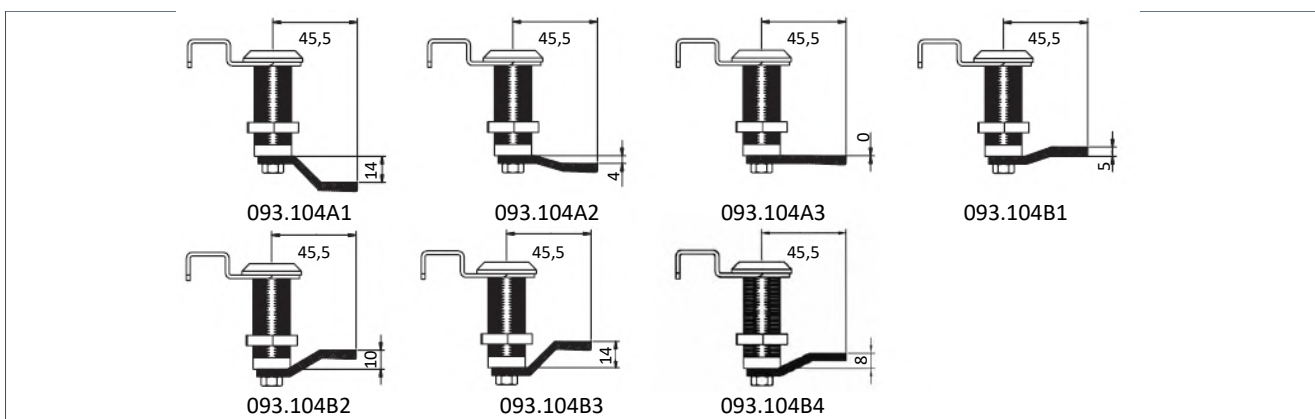
(Première porte verrouillée quand la deuxième est fermée).



Montages :



Profilé de porte	45 x 45 mm	35 x 35 mm	32 x 45 mm	19 x 45 mm
Verrou	Poignée, barillet 45	Poignée, barillet 35	Poignée, barillet 35	Poignée-bouton 19
Profilé de poteau	Code article des cames de fermetures			
90 x 45	093.104A2	093.104A1	093.104B2	093.104A3
45 x 45	093.104B3	093.104B1	093.104B2	093.104A3
- Avec élément de serrure 19	093.104B2	093.104A3	---	---
- Avec butée de porte	093.104B1	093.104A2	---	---
35 x 35 (centré sur la rainure)				
- Avec élément de serrure 19				
- Avec butée de porte				
35 x 35 (aligné sur l'extérieur)				
- Avec élément de serrure 19				
- Avec butée de porte				
32 x 45	---	---	093.104B2	093.104A3
- Avec élément de serrure 19				
- Avec butée de porte				





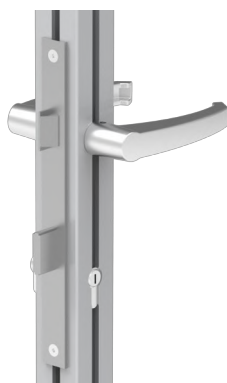
AL081



Loquet autobloquant rapide, sur ressort.

Avec kit de fixation

093.106B



Poignée de porte et serrure pré montées, et incrustées dans un profilé 45 x 45.

Acier ELZN.

Toutes dimensions de porte possible, nous contacter pour plus d'information

FIV1592(12)



Serrure à clé autobloquante rapide, non-traversante, largeur 80 mm. (clé unique)

Avec kit de fixation

Disponible en coloris noir



AL078



Butée de porte - ou support de doigt de rouleau de convoyeur, en PA gris.
Disponible en noir.

093.109B



Tige de support ou doigt L25mm (13mm après l'écrou).

093.110A

Tige de support ou doigt L40mm (28mm après l'écrou).

093.111B



Butée à aimant (fixation sur rainure) pour portes légères à battants sans cadre ou fixation pour panneaux légers.

09304701



Fermeture à bille double, PA noire.



093.094A



Poignée-arceau aluminium anodisé naturel droite L.120mm

093.N3006B



Poignée-arceau aluminium anodisé naturel à prise déportée L.120mm

093.095A



Poignée arrondie creuse en aluminium anodisé naturel Pour portes à battants L.120mm.

AL037



AL037a

Poignée en U, L=122mm, M6

AL037b

Poignée en U, L=152mm, M6

AL037d

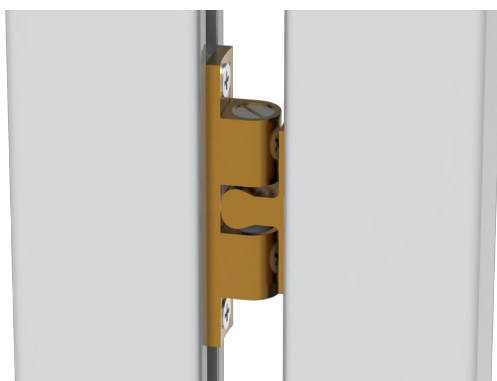
Poignée en U, L=128,5mm, M6

AL037e

Poignée en U déportée 39mm, L=115mm, M6



093.107A



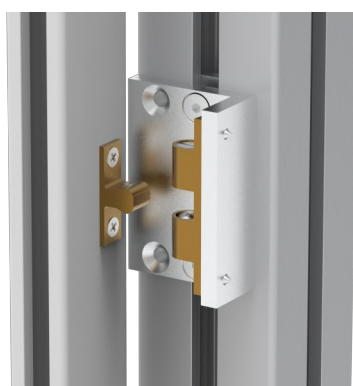
Verrou à billes sans jeu pour portes coulissantes H.50mm

093.108B



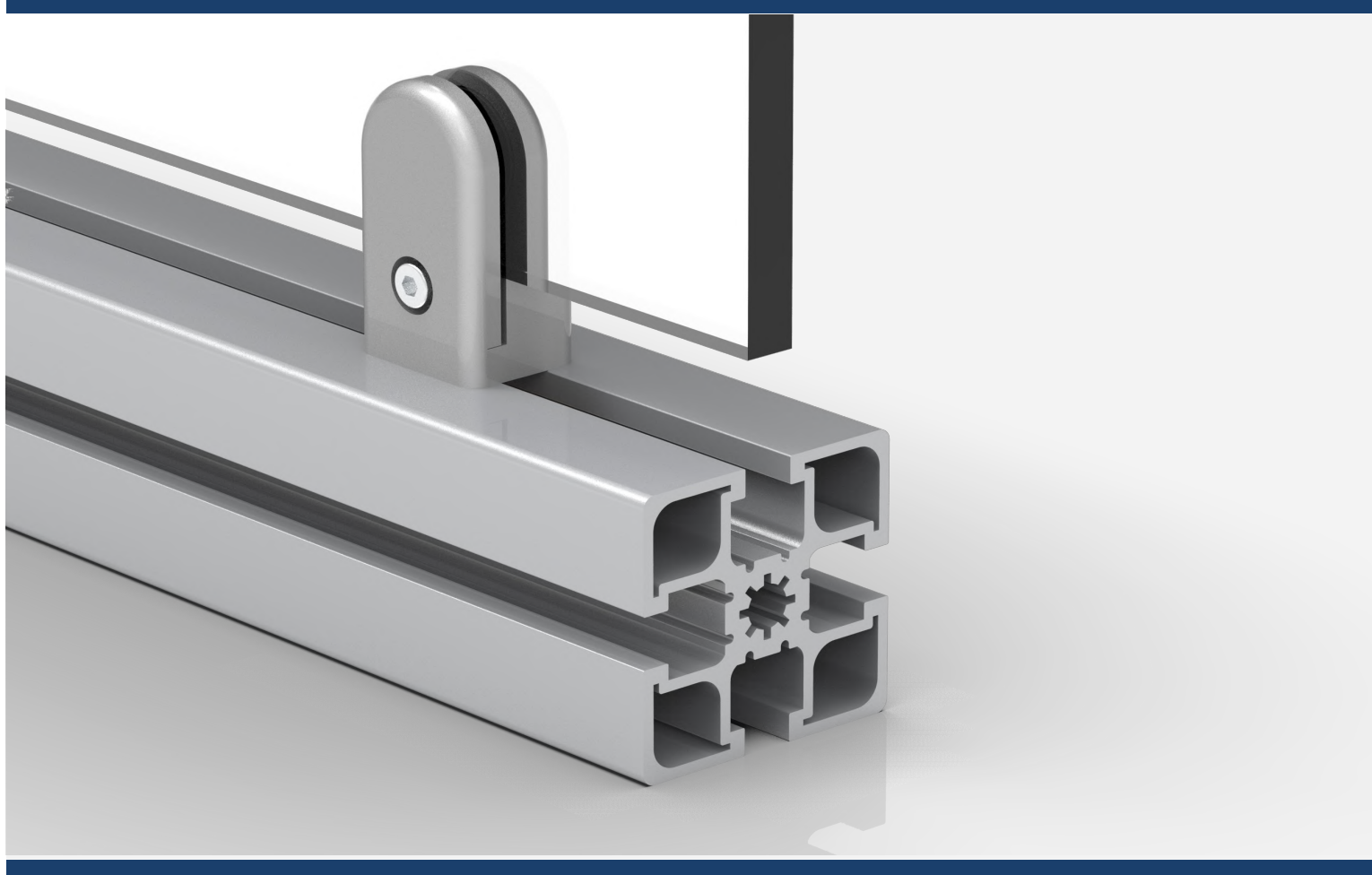
Socle aluminium anodisé naturel
Adaptation avec le verrou à billes H.70mm

093.107B



Socle aluminium anodisé naturel
Adaptable avec le verrou à billes H.50mm

FIXATIONS DE PLAQUES



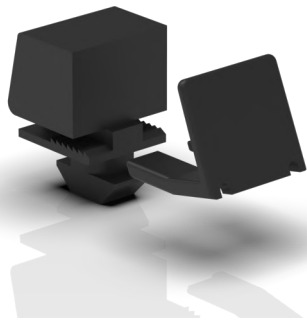
SYSMO

SYSTEME MODULAIRE ALUMINIUM





131.135A0mf



Taquet-support à fixation, quart-de-tour.

Pour plaque à clipser ép.2/6mm (jour 6mm au pourtour),
ergot insertion milieu (7mm).

131.135A0mf	Noir
131.135A1dm	Gris
131.135A2mf	Transparent

Autres couleurs sur demande

131.135A02F



Entretoise en PA pour **131.135A0mf** face dim. 16x H.22mm,
épaisseur 2mm.

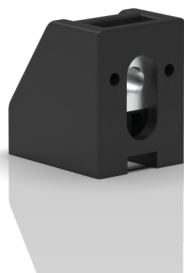
Noir :

131.135A03F	-	ép. 3mm
131.135A05F	-	ép. 5mm

Transparent:

131.135A22F	-	ép. 2mm
131.135A23F	-	ép. 3mm

131.135B0stf



Taquet-support à fixation vissée, profondeur réglable.

Pour plaque à visser (M6) d'épaisseur 2 à 9mm
(jour 1mm au pourtour).

Avec kit de fixation

FIV1963 & FIV1962



FIV1963

Taquet-support à fixation vissée, prof. réglable.
Zinc moulé, noir, pour plaque à visser ép.5/15mm,
pour profilés 19 et 45+.

Avec kit de fixation

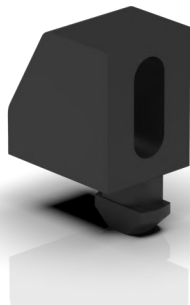
FIV1962

Taquet-support à fixation vissée, prof. réglable.
Zinc moulé, noir, pour plaque à visser ép.5/15mm,
pour profilés 30/35.

Avec kit de fixation



131.135B0df



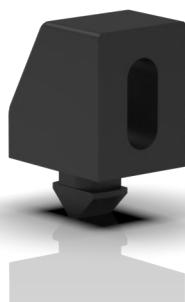
Taquet-support à fixation, quart-de-tour.

Pour plaque à visser ép. 2/19mm (jour 1mm au pourtour),
ergot insertion devant (18mm).

131.135B0df Noir
131.135B1dm Gris

Autres couleurs sur demande

131.135B0mf



Taquet-support à fixation, quart-de-tour.

Pour plaque à visser ép. 2/8mm (jour 1mm au pourtour),
ergot insertion milieu (8mm).

131.135B0mf Noir
131.135B2mf Transparent

Autres couleurs sur demande

131.135B02F

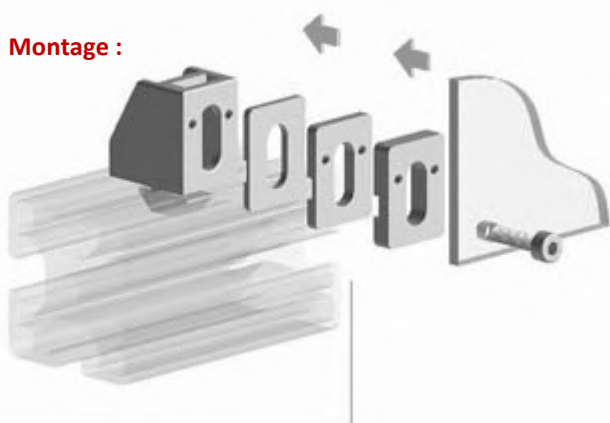


Entretoise en PA pour **131.135B** face dim. 18,5 x H.25mm,
épaisseur 2mm.

Noir :
131.135B03F - ép. 3mm
131.135B05F - ép. 5mm

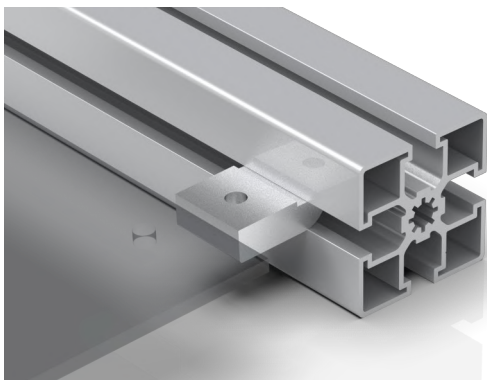
Transparent:
131.135B22F - ép. 2mm
131.135B23F - ép. 3mm

Montage :





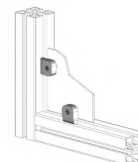
131.137B



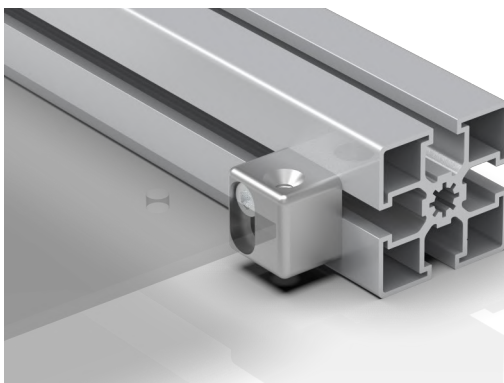
Taquet-support plat à fixation vissée.

Alu. moulé surface grainée, laqué gris RAL 7004.

Pour plaque à visser (jour 1mm au pourtour)



131.N3008A



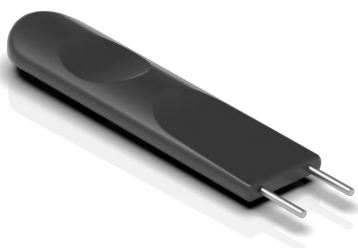
Taquet-support cubique à fixation vissée.

Profondeur réglable.

Alu. moulé surface grainée, laqué gris RAL 7004.

Pour plaque à visser ép.5/15mm (jour 1mm au pourtour)

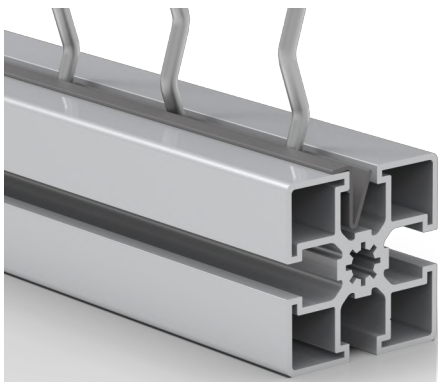
131.135Bof



Outil SL pour blocs de fixation



131.138B



131.138B

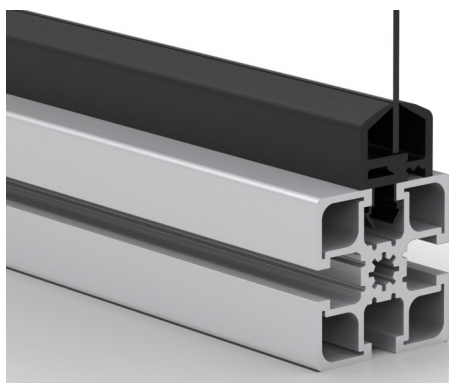
Profilé PVC d'appui-serrage de grilles et panneaux (ép. 3 à 5 mm) contre la face interne de la rainure, L.2m.

AL034

Panneau grillagé, en acier ELZN, maille 40x40, fil de 4, 2000x1000mm



FIV2901(12)



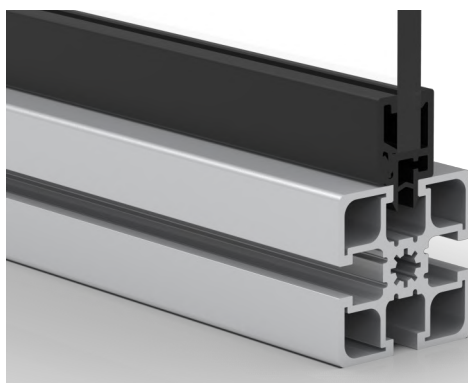
Profilé plastique à pareclose support de plaque, ép.1,5 à 8mm, fixation verticale.

Joint d'étanchéité intégré, PP + TPE Noir.

Fixation de l'élément dormant d'appui par clipsage dans la rainure du profilé aluminium, tenue de la plaque par clipsage dessus de l'élément pareclose.

Longueur : 2 m

131.158B1N



Profilé plastique à pareclose support de plaque légère ép.2 à 6 mm, fixation verticale.

Fixation de l'élément dormant d'appui par clipsage dans la rainure du profilé aluminium, tenue de la plaque par clipsage dessus de l'élément pareclose.

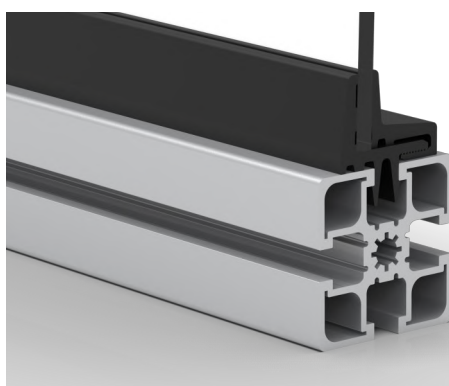
Longueur : 2 m

131.158B0N ABS dur Noir

131.158B1N ABS dur Gris

La rainure du profilé alu. est reconstituée: prévoir du joint d'étanchéité pour compenser l'épaisseur de la plaque.

131.140A1



Profilé plastique à pareclose support de plaque ép.2 à 8 mm, fixation verticale.

pour fixation de panneaux lourds de 2 à 8mm d'épaisseur.

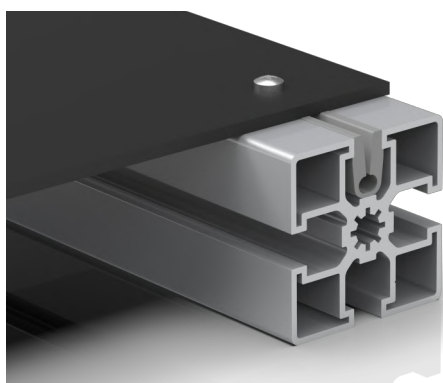
Fixation de l'élément dormant d'appui par clipsage dans la rainure du profilé aluminium, tenue de la plaque par clipsage dessus de l'élément pareclose.

Longueur : 2 m

131.140A0 PVC dur Noir

131.140A1 PVC dur Gris

131.400



Profilé plastique de vissage de plaque, PVC gris (RAL 7012),

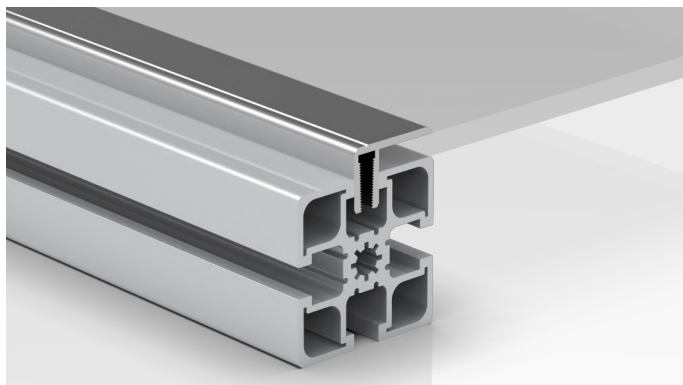
Pour fixation à plat de panneaux pleins de 1 à « x » m, par vis à métaux Ø3/4/5mm, longueur min. 16mm.

Pour ép. 1 à 6mm utiliser des vis 3,5x16mm

Longueur : 1m



131.139A



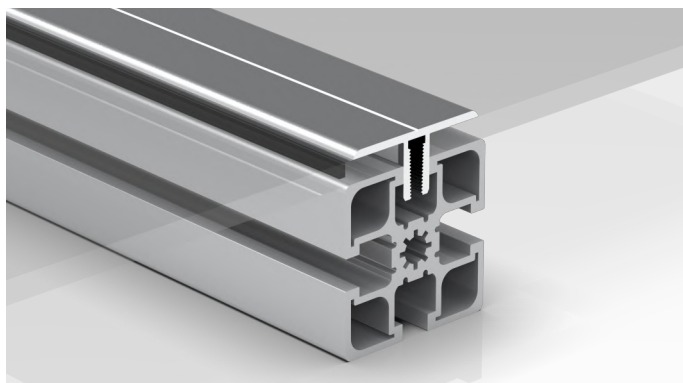
Profilé « pince-plaques » simple de serrage.

Pour toiles/panneaux jusqu'à 10mm d'épaisseur.
Fixation possible avec vis sans tête M5x12.

Poids: 0,299 kg/m.

Longueur standard : 2 m

131.139B



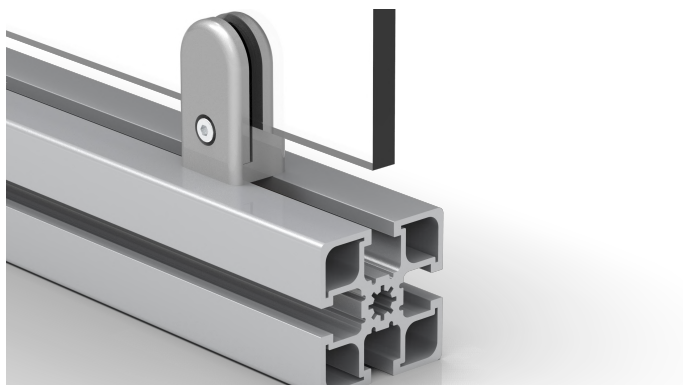
Profilé « pince-plaques » double de serrage.

Pour toiles/panneaux jusqu'à 10mm d'épaisseur.
Fixation possible avec vis sans tête M5x12.

Poids: 0,375 kg/m.

Longueur standard : 2 m

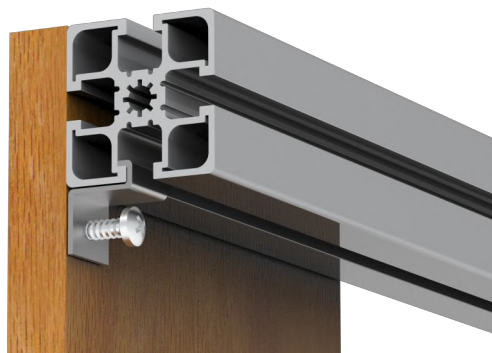
131.200



Fixation de panneau vitré 2 à 9mm.

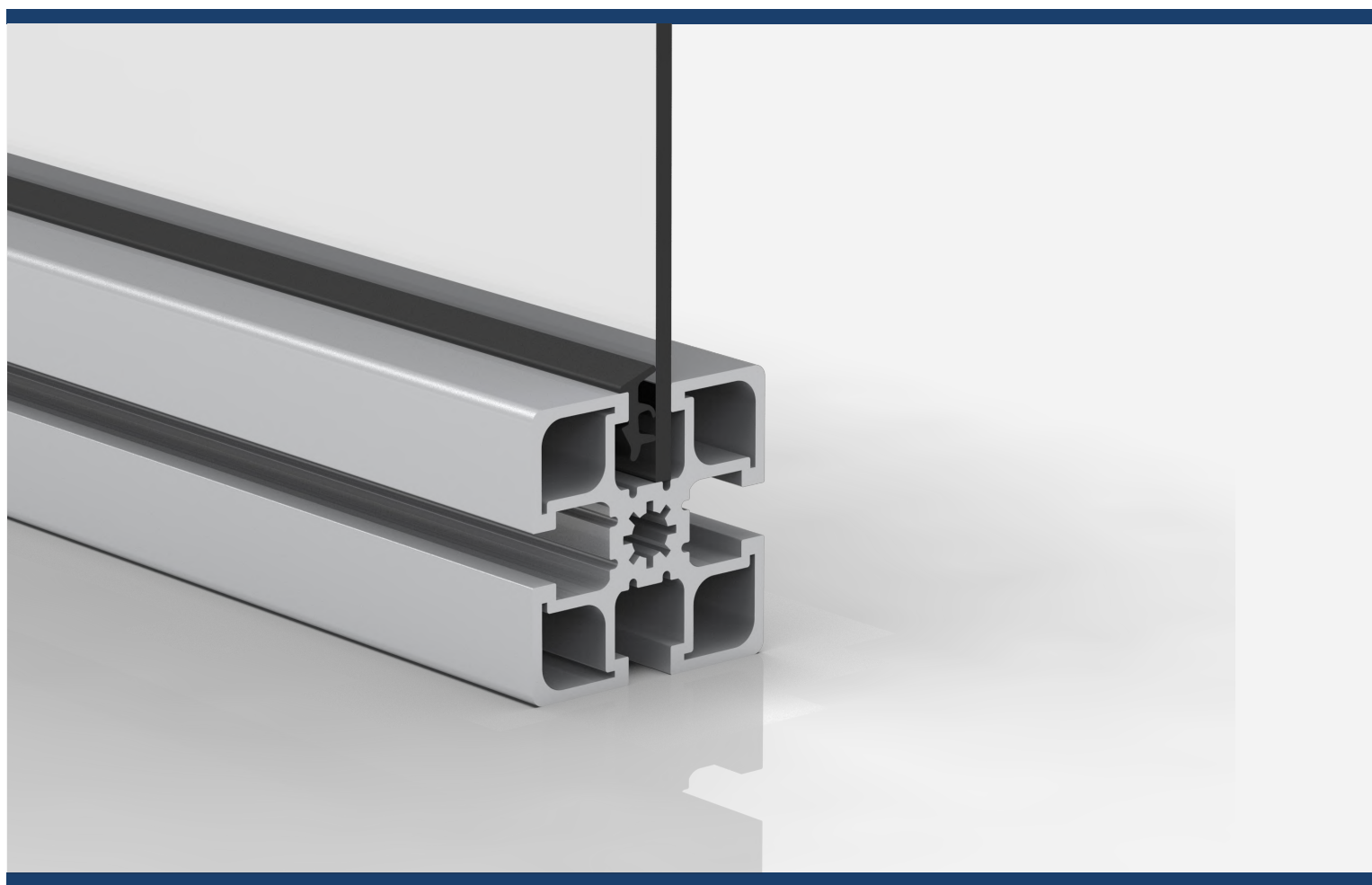
Zinc injecté, avec kit de montage.

131.300



Taquet de fixation pour panneau épais

GUIDAGES, GLISSIERES, JOINTS & RECOUVREMENTS



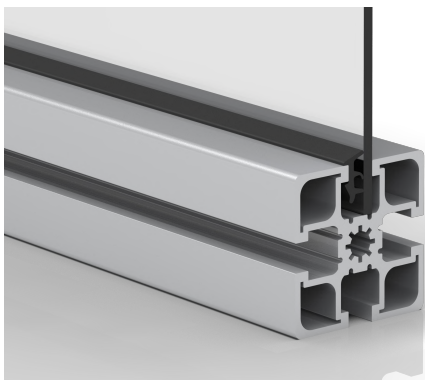
SYSMO

SYSTEME MODULAIRE ALUMINIUM





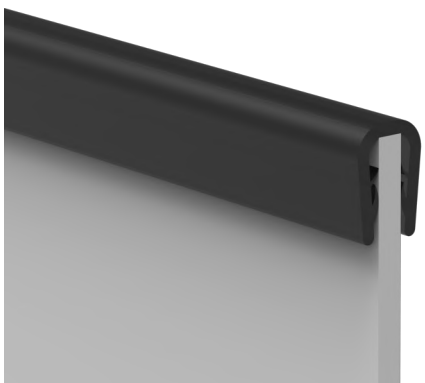
Joint de calage



Joint de calage étanchéité pour panneaux

- AL045** - pour panneaux 1 à 2 mm
- 143.146B** - pour panneaux 2 à 4 mm
- AL046** - pour panneaux 5 mm
- AL047** - pour panneaux 6 mm

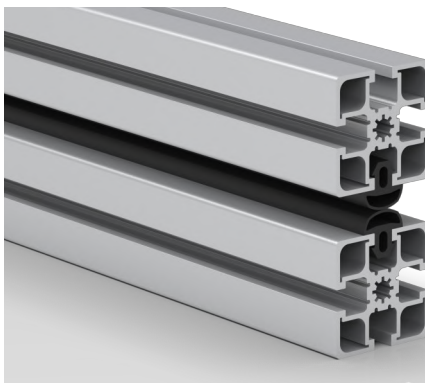
Protection de bords



Joint de protection de bords

- 143.N0010A** - pour plaque de 0,5 à 1,5 mm
- 143.145A** - pour plaque de 1 à 3 mm
- 143.145B** - pour plaque de 4 à 6 mm

AL086

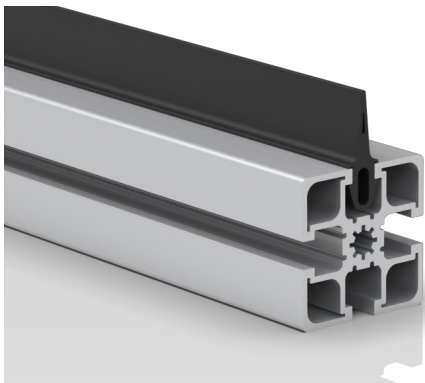


Listeau d'étanchéité de porte (poussière, eau, pollution sonore..)

Résistance : 70°C

Pour section de profilé 45, 60, 90

143.150B



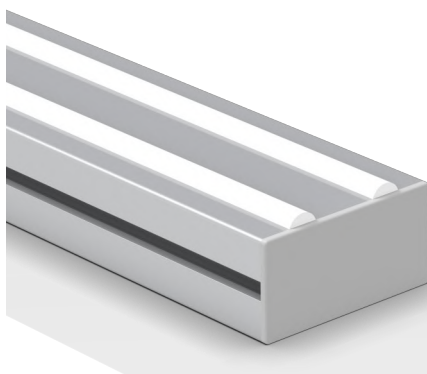
Listeau d'étanchéité de porte (poussière, eau, pollution sonore..)

Résistance : 60°C

Pour section de profilé 45, 60, 90



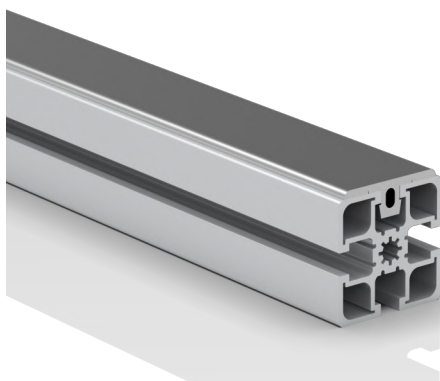
143.N3008B



Profilé PA-nylon de convoyage par glissement
(bandes d'accumulation, guidages latéraux...)

Insertion par coulissement

143.151A

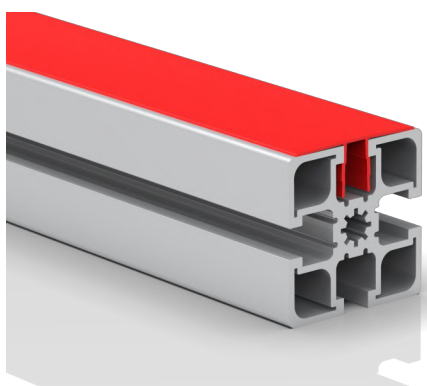


Profilé de revêtement, adapté aux sections de profilés
45, 60, 90

143.151A Noir
143.151B Gris

Insertion par clipsage

143.N2007B

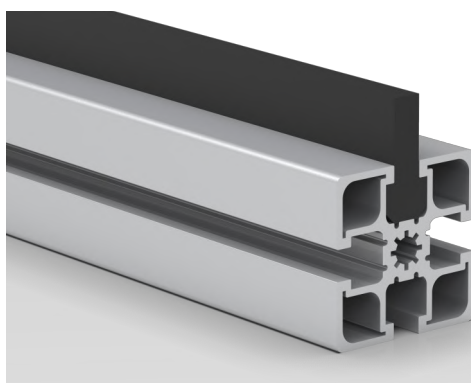


Profilé de signallement pour zones de sécurités

143.N2007B1 Orange
143.N2007B2 Rouge
143.N2007B3 Jaune

Insertion par clipsage

143.152A



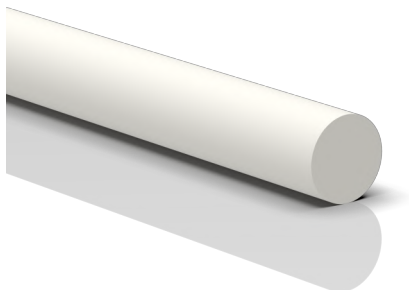
Rail de guidage simple, 32x8, larg. 8, H. 21,5mm

Matière : PEHD
Longueur : 2 m

Insertion par coulissement

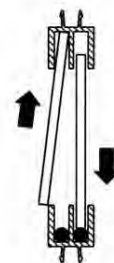


143.149A

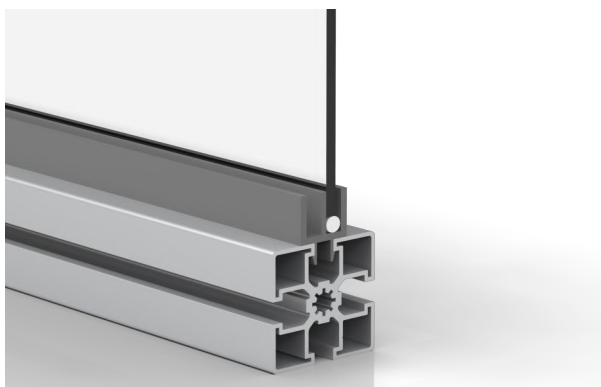


Pige de rattrapage pour profilés-glissière de panneaux coulissants (cf. ci-après) en PEHD.

Diamètre : $\varnothing 6$
Longueur : 3m



143.148A



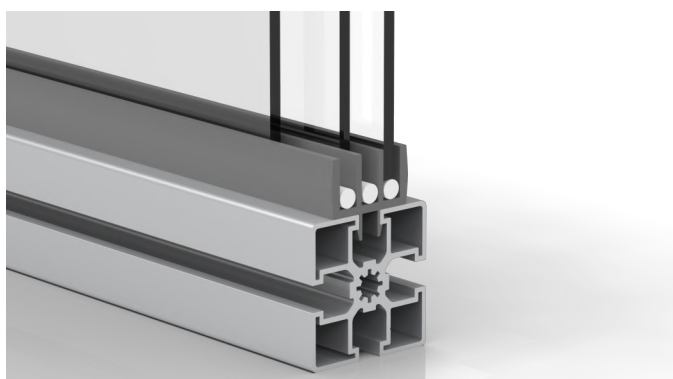
Profilé-glissière pour 2 panneaux coulissants, en PVC rigide.

Matière : PVC rigide
Longueur : 2 m

143.148A0 - Noir
143.148A1 - Gris

Insertion par clipsage

143.148B0



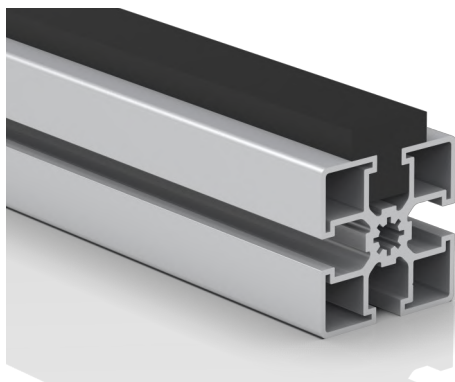
Profilé-glissière pour 3 panneaux coulissants, en PVC rigide.

Matière : PVC rigide
Longueur : 2 m

143.148B0 - Noir
143.148B1 - Gris

Insertion par clipsage

AL060



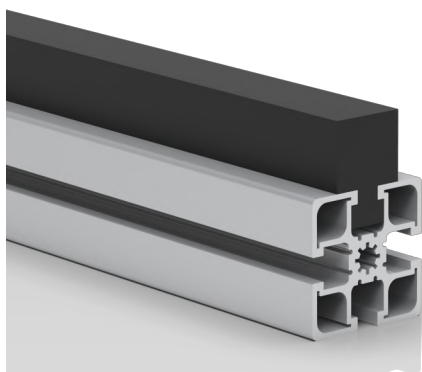
Rail de guidage simple, 20x25, ép. 8.

Matière : PEHD
Longueur : 2 m

Insertion par coulissement



AL061



Profilé PE de guidage simple, 32x25, ép. 23.

Matière : PEHD

Longueur : 2 m

AL062

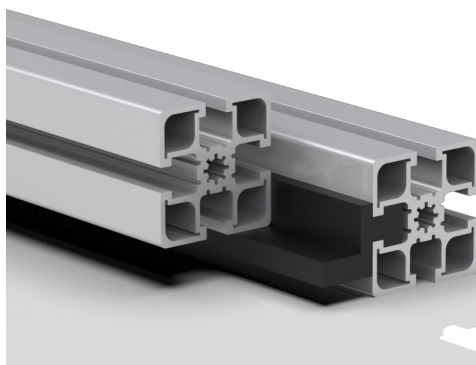


Profilé PE de guidage parallèle double, symétrique,
ép. 30
Espacement 5mm entre profilés.

Matière : PEHD

Longueur : 2 m

143.153B



Profilé PE de guidage angulaire, ép. 33
Décalage de 7 mm,
Espacement 8,2mm entre profilés.

Matière : PEHD

Longueur : 2 m

143.154A



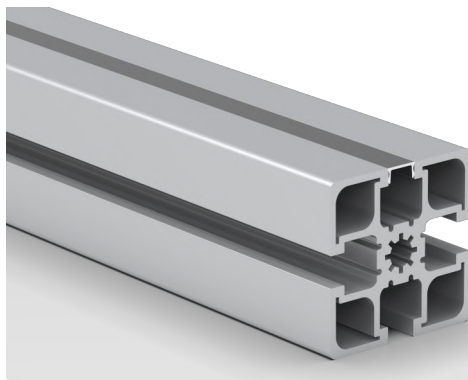
Profilé PE de guidage parallèle double, ép. 30
Décalage de 5mm
Espacement 5mm entre profilés.

Matière : PEHD

Longueur : 2 m



143.144B1

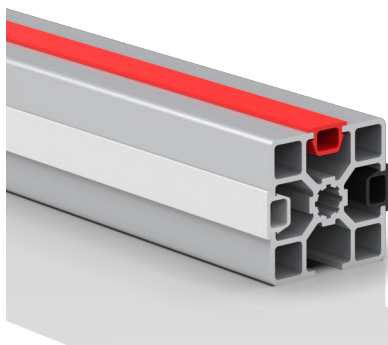


Profilé ALU. de masquage pour rainures 8 mm,
pour sections de profilés de type 45.

Longueur : 2 m

143.144B1 aluminium anodisé
143.144B aluminium brut

AL035

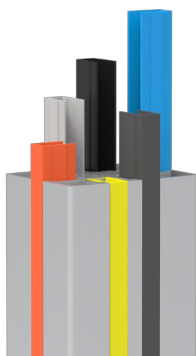


Profilé PVC souple de masquage, pour rainures 8 mm,
pour sections de profilés de type 35.

AL035gc - gris clair
AL035gf - gris foncé
AL035r - rouge

Pour d'autres coloris, nous consulter.

AL058



Profilé PVC rigide de masquage, pour rainures 8 mm,
pour sections de profilés de type 45.

AL058n - noir
AL058gf - Gris foncé
AL058gc - Gris clair
AL058o - Orange
AL058br - Bleu
AL058j - Jaune

COULISSEMENT & PORTES RELEVABLES

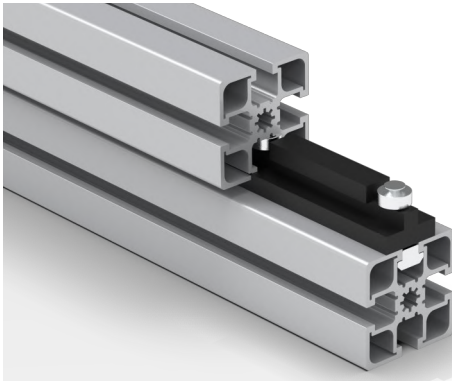


SYSMO

SYSTEME MODULAIRE ALUMINIUM



155.164B

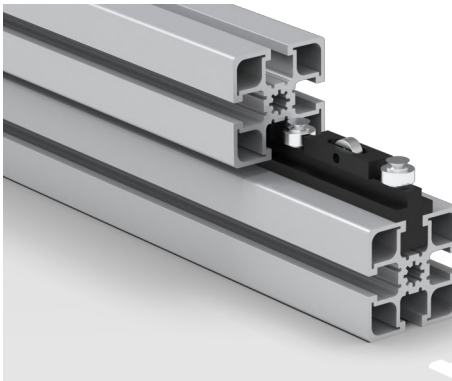


Coulisseau PEHD à 2 roulements

Appui sur 2 faces internes opposées de la rainure

Pour rainure de profilés de type 45

155.N3009A

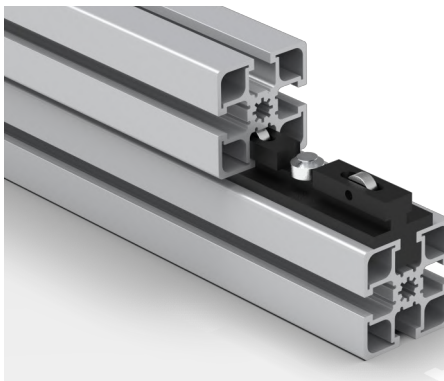


Coulisseau PEHD à 4 roulements

Appui sur 3 faces internes de la rainure

Pour rainure de profilés de type 45

155.165A

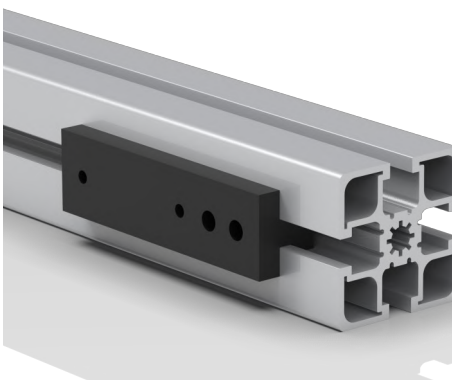


Coulisseau PEHD décalé 5mm, à 4 roulements

Appui sur 3 faces internes de la rainure

Pour rainure de profilés de type 45

155.165B

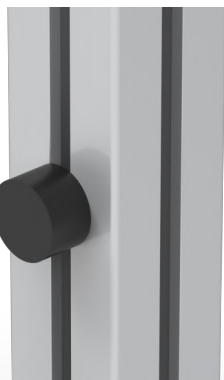


Coulisseau PEHD à frottement

Pour rainure de profilés de type 45



093.112B

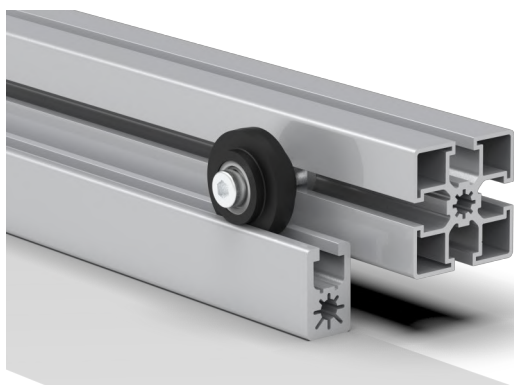


Butée Ø25-L15mm en NBR (élastomère)
avec écrou carré de fixation M6 ELZN

093.113A

Butée Ø40-L15mm en NBR (élastomère)
avec écrou carré de fixation M6 ELZN

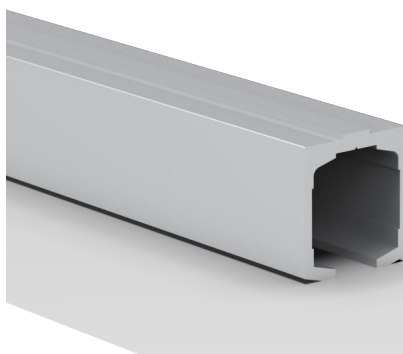
155.166B



Roulement ABS de guidage (20Kg) pour rainure 8,
avec 2 roulements à billes.

155.166B Ø 29mm
155.167A Ø 39mm

030.053B



Profilé de guidage pour porte coulissante

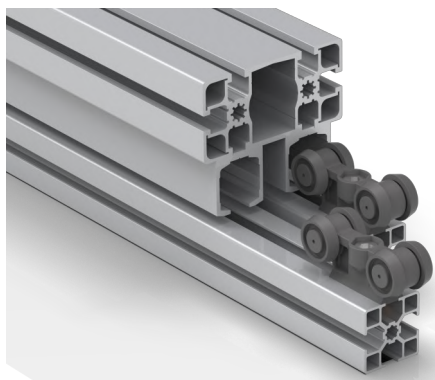
H.33mm x l.30mm

Fixation par vis traversante dans rainure 8 d'un profilé-
poutre (cf. schéma **PC001**)

$I_x = 12,67 \text{ cm}^4$ $I_y = 23,89 \text{ cm}^4$
 $w_x = 8,45 \text{ cm}^3$ $w_y = 14,05 \text{ cm}^3$
Poids: 0,61 kg/m.

Chariot de guidage: voir **PC001**

PC001



Système pour porte coulissante composée d'un chariot de
guidage à galets.

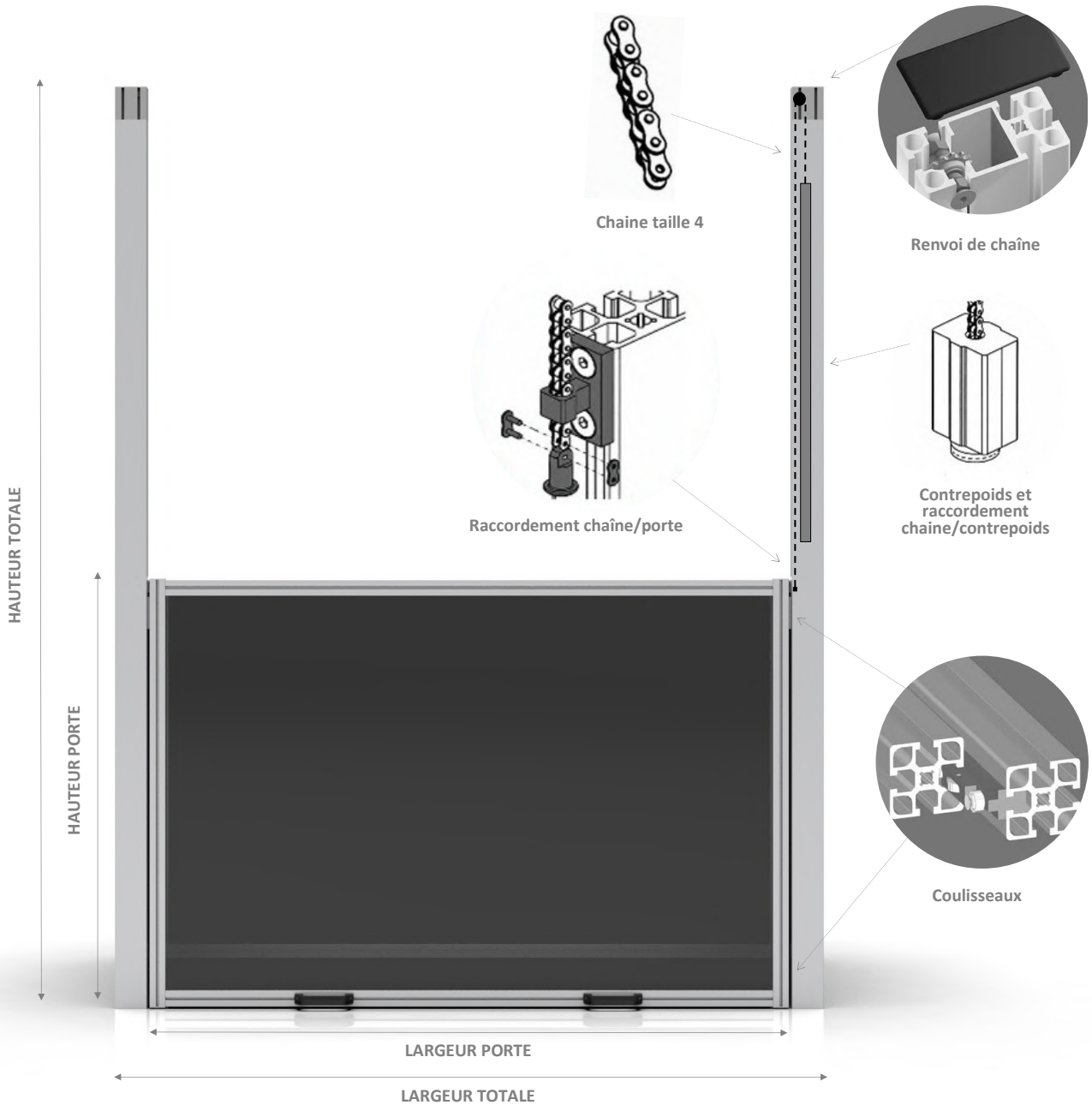
Pour profilé de guidage **030.053B**

Fourni avec butée de fin de course.



EXEMPLE DE PORTE RELEVABLE A CONTREPOIDS (fabrication sur-mesure - Nous consulter)

Pour la réalisation de votre porte relevable, merci de nous indiquer vos côtes par rapport au plan ci-dessous sur le tableau en bas de page - L'équipe SYSMO se charge de vous deviser l'ensemble.

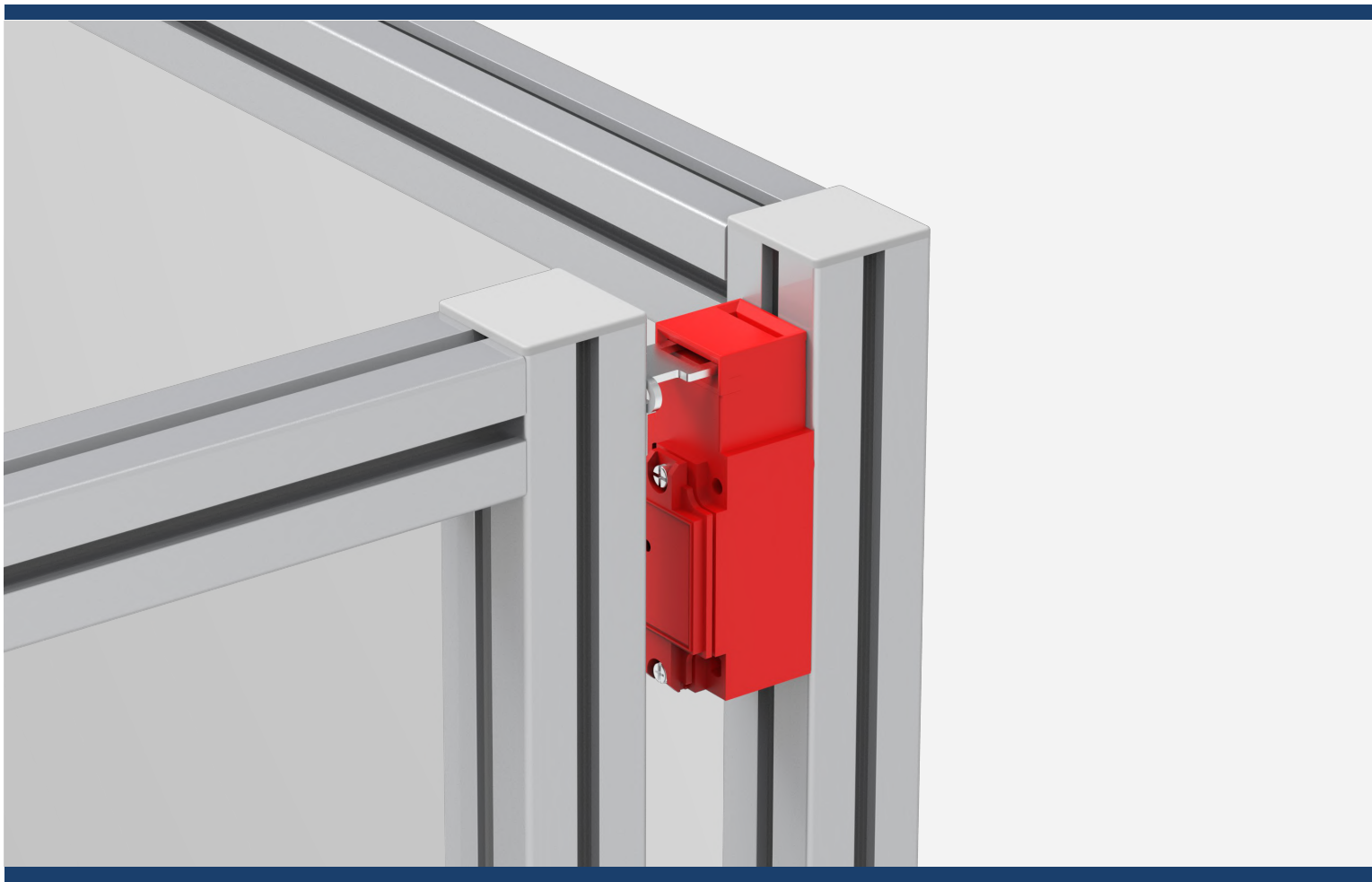


HAUTEUR TOTALE	
HAUTEUR PORTE	
LARGEUR PORTE	
LARGEUR TOTALE	
POIDS DE LA PORTE	

Commentaires:

INSTALLATION

ELECTRIQUE

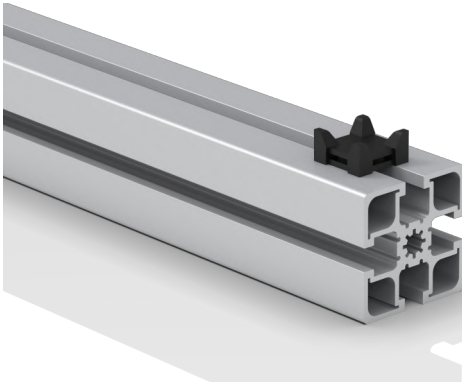


SYSMO

SYSTEME MODULAIRE ALUMINIUM



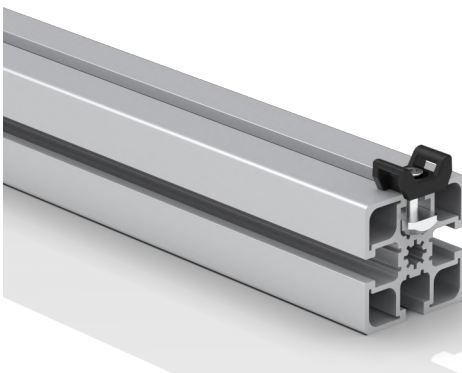
AL087a



Clip attache-câbles (avec collier plastique).

Fixation quart-de-tour

AL087b

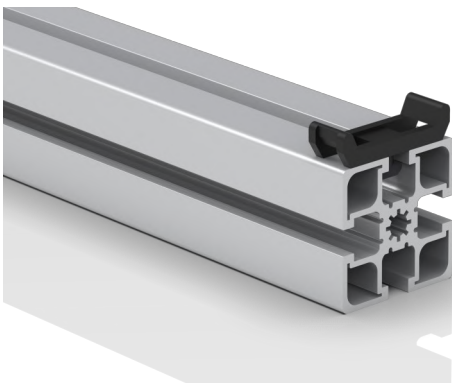


Clip attache-câbles (avec collier plastique).

Fixation par vis + écrou

Avec kit de fixation

171.N0009B

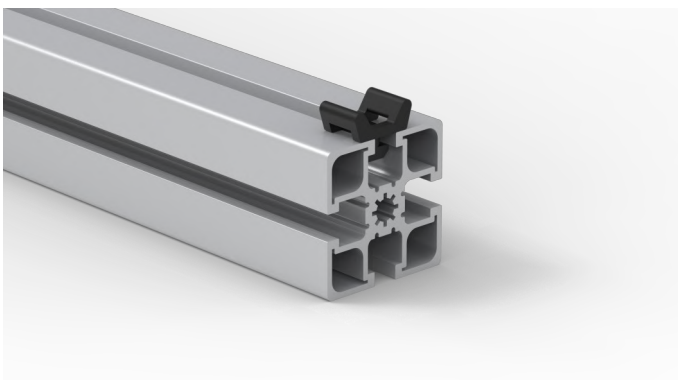


Clip attache-câbles (avec collier plastique)

+ Clipsage goulotte de câblage 45 (171.N0009A).

Fixation quart-de-tour

171.176B



Clip attache-câbles 32 / 90 (avec collier plastique)

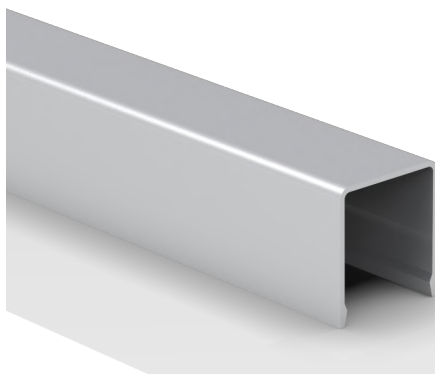
+ Clipsage goulotte de câblage (171.175B et 171.176A).

Fixation quart-de-tour





171.175B

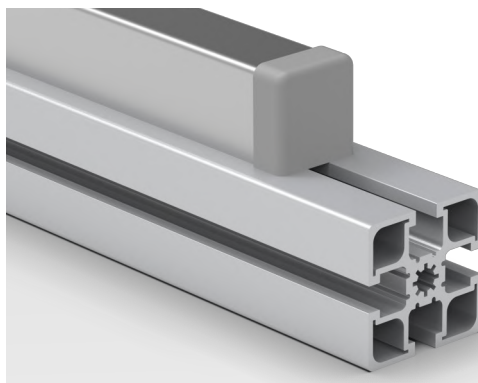


Goulotte de câblage en aluminium anodisé 26,9mm,
à fixer sur clips 171.176B.

Longueur : 6 m

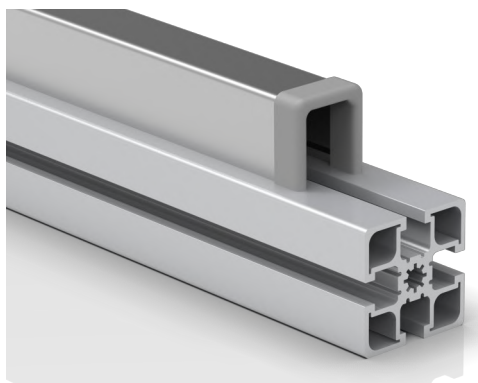
A la découpe

171.N5005A



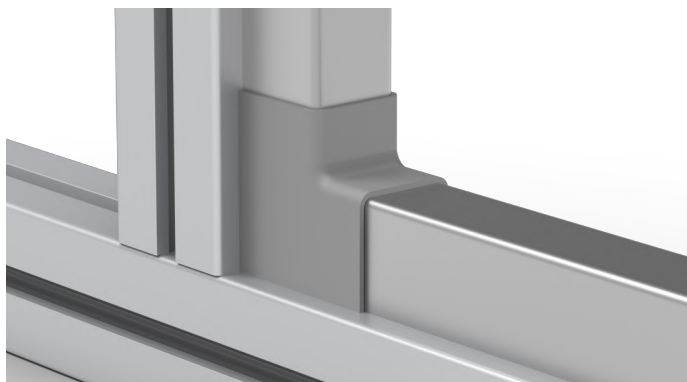
Embout d'extrémité pour goulotte de câblage 171.175B.

171.N5005B



Protection de bord pour extrémité de goulotte de câblage
171.175B.

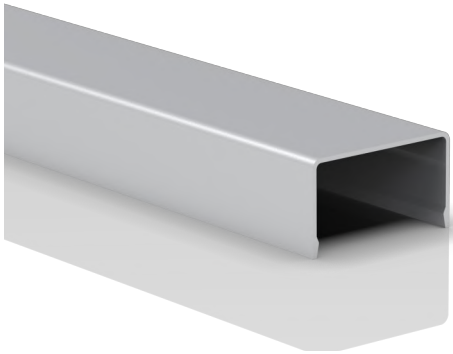
171.N5006A



Raccord d'angle 90° pour goulotte de câblage 171.175B.



171.N009A

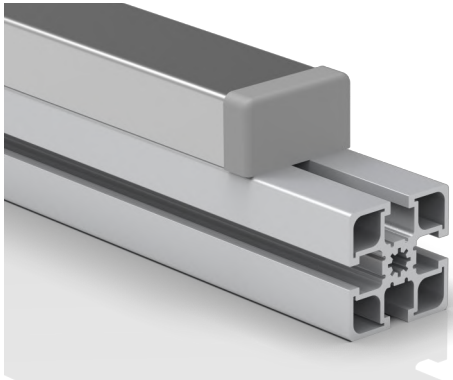


Goulotte de câblage en aluminium anodisé 45mm
à fixer sur clips 171.N009B.

Longueur : 6 m

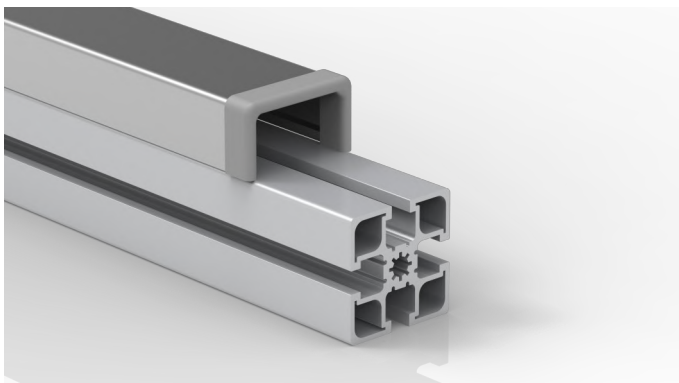
A la découpe

171.N197B



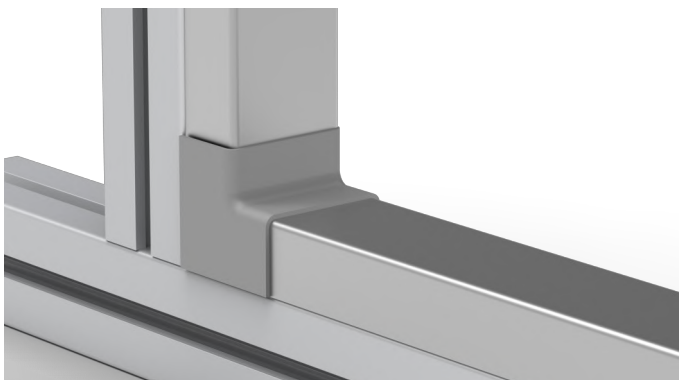
Embout d'extrémité pour goulotte de câblage 45
(171.N009A)

171.N198A



Protection de bord pour extrémité de goulotte de câblage 45
(171.N009A)

171.N198B

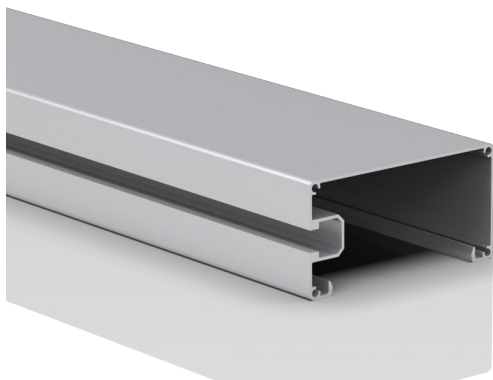


Raccord d'angle 90° pour goulotte de câblage 45
(171.N009A)





171.176A

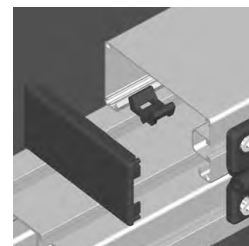


Goulotte de câblage en aluminium anodisé 90mm
à fixer sur clips 171.176B.

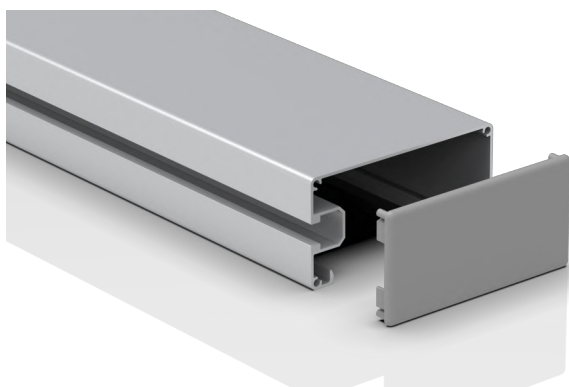
Possibilité de fixation sur charnière
(capot basculant)

Longueur : 6 m

A la découpe



171.N199B



Embout d'extrémité pour goulotte de câblage 90 (171.176A)



ELEC0250



Barre de LED 250mm ; norme IP55 ; pour insertion dans la rainure

Adaptée aux profilés de type 45 et supérieur

- ELEC0250** - Barre de LED de 250mm
- ELEC0500** - Barre de LED de 500mm
- ELEC1000** - Barre de LED de 1000mm

Pour plus d'informations concernant les éléments LED, veuillez nous contacter.

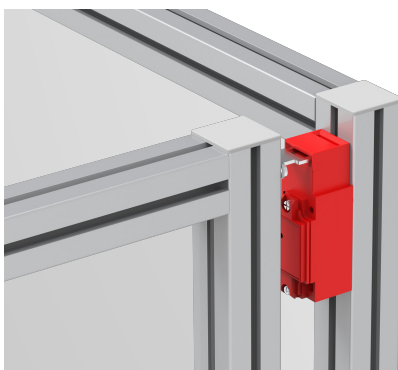
ELEC020



Alimentation 24V pour ELEC0250 , ELEC0500 et ELEC1000

Pour plus d'informations concernant les éléments LED, veuillez nous contacter.

ELEC001

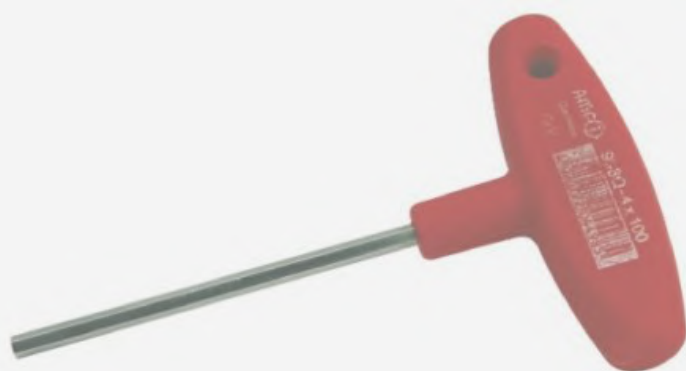


Interrupteur de sécurité avec clé Cde, équerre de fixation



ELEMENTS DIVERS

De montage et d'équipement



SYSMO

SYSTEME MODULAIRE ALUMINIUM





AL067



AL067
Clé-poignée 6 pans creux mâle taille SW 4

AL068
Clé-poignée 6 pans creux mâle taille SW 5

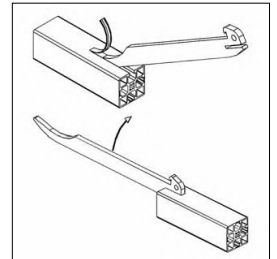
AL069
Clé-poignée 6 pans creux mâle taille SW 3

302.307B



Outil d'ouverture de rainure 8mm

Permet l'ouverture partielle des profilés à rainures pelables



268.271A



Crochet-glisseur ABS de suspension, pour rainure 8

Vendu avec ou sans
mousqueton





SYSTEME CAISSON A TIROIR



Systeme avec caisson à tiroir avec fermeture à clef.
Plusieurs caissons disponible :

- Caisson 1 tiroir
- Caisson 3 tiroirs
- Caisson 1 porte
- Caisson 4 tiroirs
- Caisson 5 tiroirs

COLONNE ELEVATRICE ELECTRIQUE



Systeme élévateur programmable pour utilisations diverses
(table, poste de travail...). Comprenant colonne(s), boitier de
contrôle, commande à bouton, boitier

- Colonne A poids max : 800N
- Colonne B poids max : 1200N
- Colonne C poids max : 1600N

N'hésitez pas à nous contacter pour d'autres versions..



SYSMO

SYSTEME MODULAIRE ALUMINIUM



SYSMO SAS

25 Rue des Forts
59960 Neuville-en-Ferrain
Tél : 03 20 46 82 10

sysmo.fr

info@sysmo.fr