

## Joint

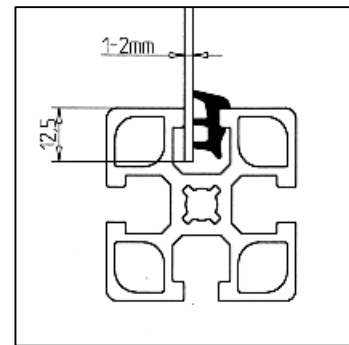
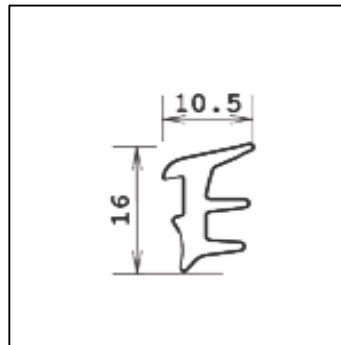
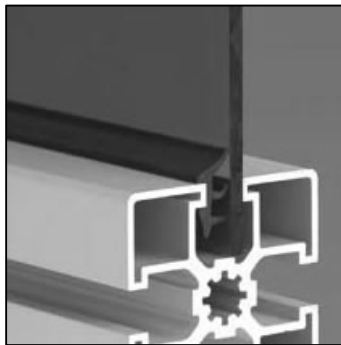
Pour vous garantir l'étanchéité et la bonne tenue des panneaux dans la rainure de nos profilés, nous fournissons plusieurs types de joints, en fonction de l'épaisseur des plaques.

Pour des panneaux de 1 à 2 mm, **réf 143.146A**

Pour des panneaux de 2 à 4 mm, **réf 143.146B**

Pour des panneaux de 5 mm, **réf 143.147A**

Pour des panneaux de 6 mm, **réf 143.147B**



### Caractéristiques techniques

- ❖ Matière : EPDM-AGV, noir
- ❖ Longueur max. 200m (100m pour la réf 143.147B)
- ❖ Adapté pour les sections de profilés 45, 60, 90
- ❖ Adaptable pour la section de profilé 35

### Conseil de montage

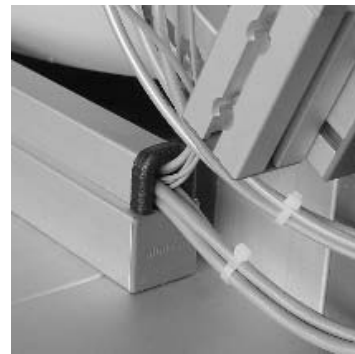
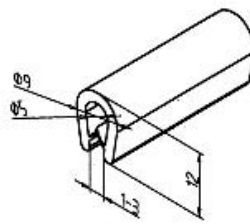
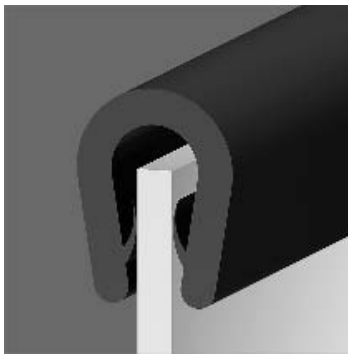
- ❖ Insérer les panneaux dans la rainure du profilé
- ❖ Clipser le joint par l'extérieur

## Protection de bords

Réf. 143.145

Pour protéger les bords des panneaux ou les arrêtes à vif, ainsi que les coupes des goulottes de câblage AL, nous vous fournissons des joints de protection de bords.

- ❖ Epaisseur de la plaque 0,5 - 1,5      **Réf. 143.N0010A**
- ❖ Epaisseur de la plaque 1 - 3        **Réf. 143.145A**
- ❖ Epaisseur de la plaque 4 - 6        **Réf. 143.145B**



## Caractéristiques techniques

- ❖ Matière : PVC noir, renforcé avec tôle d'acier
- ❖ Longueur max. 100 m

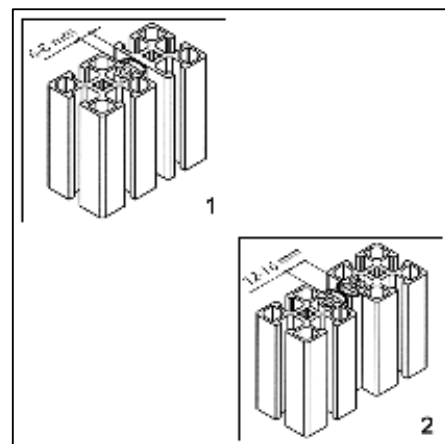
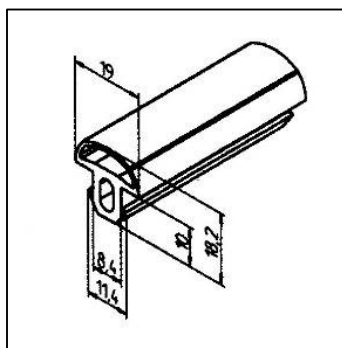
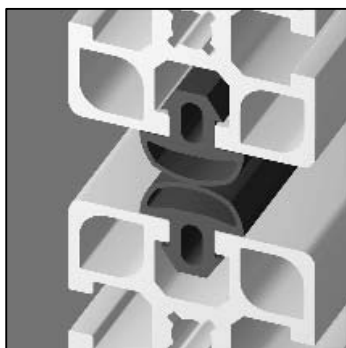
## Conseil de montage

- ❖ Pousser sur le bord du panneau

### Listeau d'étanchéité

Réf. 143.150A

Pour vous garantir une bonne étanchéité des portes (poussière, eau, pollution sonore...), nous vous fournissons du listeau.



### Caractéristiques techniques

- ❖ Matière : NBR, noir
- ❖ Longueur max. 200m
- ❖ Résistance (Shore A) : 70°C
- ❖ Adapté pour les sections de profilés 45, 60, 90

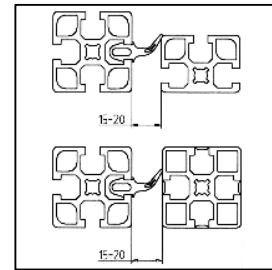
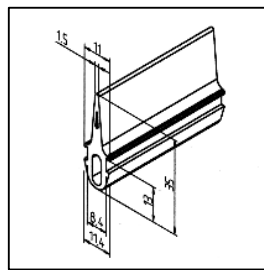
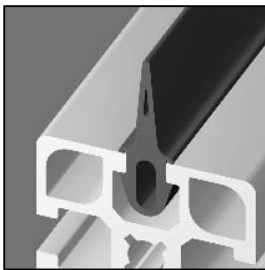
### Conseil de montage

- ❖ Insérer dans la rainure du profilé
- ❖ Montage d'un seul côté, prévoir un jeu de 5-8 mm
- ❖ Montage des deux côtés, prévoir un jeu de 10-15 mm

## Joint d'étanchéité

Réf. 143.150B

Pour vous garantir une bonne étanchéité des portes (poussière, eau, pollution sonore...), nous vous fournissons du joint d'étanchéité.



### Caractéristiques techniques

- ❖ Matière : NBR, noir
- ❖ Longueur max. 75 m
- ❖ Résistance (Shore A) : 60°C
- ❖ Adapté pour les sections de profilés 45, 60, 90

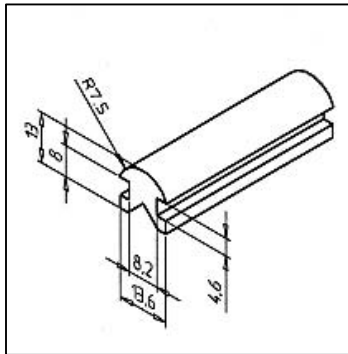
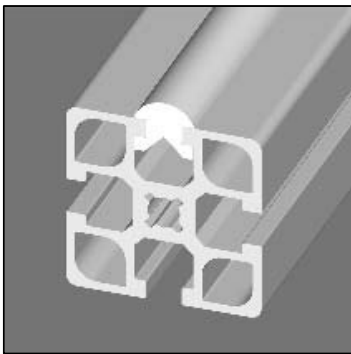
### Conseil de montage

- ❖ Insérer dans la rainure du profilé

## Glissière sur rainure

Réf. 143.N3008B

Pour les guidages latéraux dans vos ateliers (convoyeurs, stocks...), nous vous fournissons des profilés de glissières de rainure.



### Caractéristiques techniques

- ❖ Matière : PE, blanc
- ❖ Longueur max. 2 m
- ❖ Particulièrement résistant à l'usure
- ❖ Adapté pour les sections de profilés 45, 60, 90

### Conseil de montage

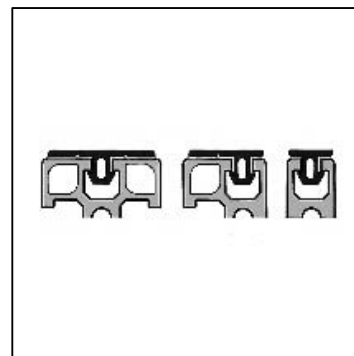
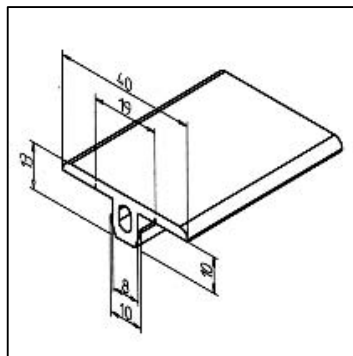
- ❖ Insérer dans la rainure du profilé

## Profilé de revêtement

Noir : Réf. 143.151A

Gris : Réf. 143.151B

Pour équiper vos bordures, marches, échelles ou mobilier de stockage d'éléments, nous vous fournissons du profilé de revêtement antidérapant.



### Caractéristiques techniques

- ❖ Matière : NBR, noir ou EPDM, gris
- ❖ Longueur max. 20 m
- ❖ Adapté pour les sections de profilés 45, 60, 90

### Conseil de montage

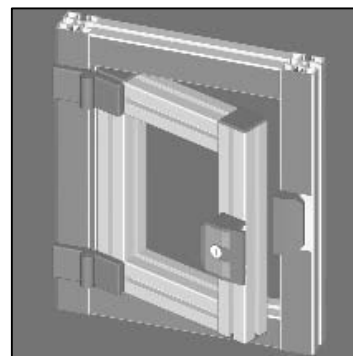
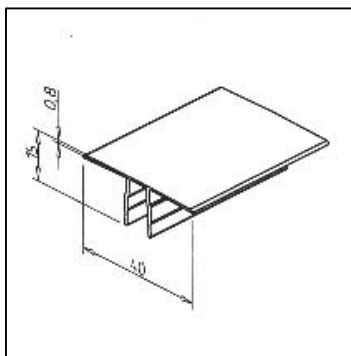
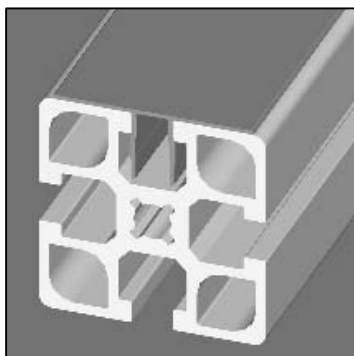
- ❖ Insérer dans la rainure du profilé
- ❖ Le profilé de revêtement est équipé de 2 amorces de rupture, de manière à pouvoir l'ajuster aux différents types de profilés.

## Profilé de signalement

143.N2007B

Pour attirer l'attention sur les pièces et zones de sécurité, nous vous fournissons du profilé de signalement (plusieurs coloris).

- ❖ Orange      **Réf. 143.N2007B1**
- ❖ Rouge      **Réf. 143.N2007B2**
- ❖ Jaune      **Réf. 143.N2007B3**



### Caractéristiques techniques

- ❖ Matière : PVC, orange, jaune, rouge
- ❖ Longueur max. 2 m
- ❖ Adapté pour les sections de profilés 45, 60, 90

### Conseil de montage

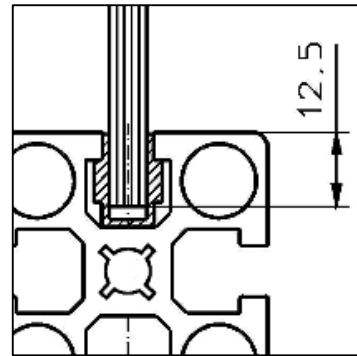
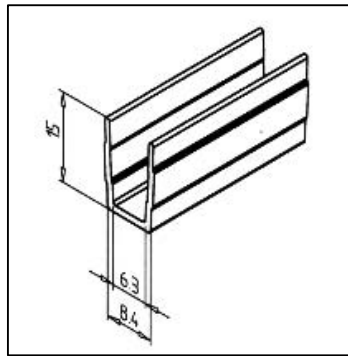
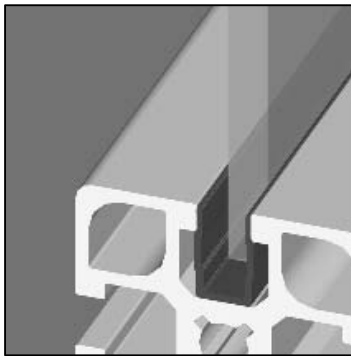
- ❖ Insérer dans la rainure du profilé

## Profilé de masquage

Réf. 143.144A

Pour masquer les rainures de vos profilés aux couleurs de votre entreprise, ou pour encadrer vos panneaux, nous vous fournissons des profilés de masquage de rainure.

- ❖ Noir                   Réf. 143.144A0
- ❖ Gris foncé        Réf. 143.144A1
- ❖ Orange             Réf. 143.144A2
- ❖ Bleu                Réf. 143.144A3
- ❖ Jaune               Réf. 143.144A4
- ❖ Gris clair         Réf. 143.144A5



### Caractéristiques techniques

- ❖ Matière : PVC dur
- ❖ Disponible en gris clair, noir, orange, bleu, jaune
- ❖ Longueur max. 2 m
- ❖ Adapté pour les sections de profilés 45, 60, 90
- ❖ Adaptable pour la section de 35 (Dépasse légèrement)

### Conseil de montage

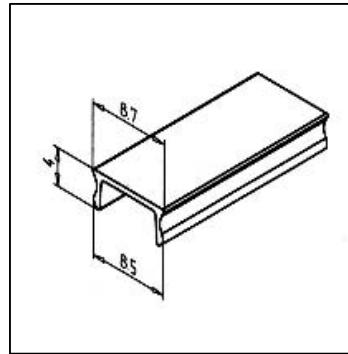
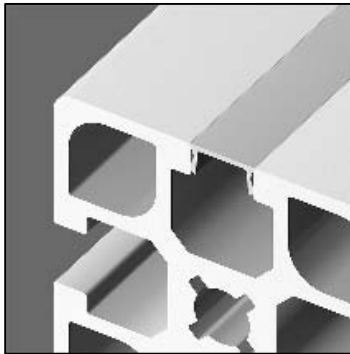
- ❖ Clipser dans la rainure du profilé ou l'enfiler par l'extrémité

## Profilé de recouvrement

Réf. 143.144B

Pour avoir une fermeture étanche des rainures de profilé, ou pour faire passer des câbles/tuyaux dans la rainure, nous vous fournissons des profilés de recouvrement en aluminium.

- ❖ Aluminium anodisé **Réf. 143.144B**
- ❖ Aluminium brut **Réf. 143.144B1**



### Caractéristiques techniques

- ❖ Matière : aluminium
- ❖ Disponible en anodisé, brut
- ❖ Longueur max. 2 m
- ❖ Adapté pour les sections de profilés 45, 60, 90

### Conseil de montage

- ❖ Clipser dans la rainure du profilé ou l'enfiler par l'extrémité